

STUDER **REVOX**

R88

BEDIENUNGS- UND
SERVICEANLEITUNG

OPERATING AND
SERVICE INSTRUCTIONS

MODE D'EMPLOI ET
INSTRUCTIONS DE SERVICE



Wichtige Hinweise

Das Gerät darf nur an Wechselspannungsnetze (50 oder 60 Hz Netzfrequenz) angeschlossen werden. Der Netzspannungswähler [19] ist entsprechend der örtlichen Netzspannung einzustellen. Die entsprechende Netzsicherung [22] ist gemäss Angabe beim Sicherungshalter einzusetzen.

Vor dem Oeffnen des Gerätes ist unbedingt der Netzstecker zu ziehen.

Beim schnellen Umspulen dürfen die rotierenden Bandspulen wegen Verletzungsgefahr nicht berührt werden.

Remarques importantes

L'appareil ne peut être alimenté qu'en courant alternatif (50 ou 60 Hz). Avant de raccorder l'appareil au secteur, vérifiez la position du sélecteur de tension; le mettre sur la position correspondante au secteur. Insérer le fusible correspondant [22] dans le porte-fusible.

Avant de procéder au démontage de l'appareil, déconnecter le secteur.

Pour éviter tout accident, ne pas toucher les bobines en mouvement lors du rebobinage rapide.

Important

Ensure that the recorder is only connected to an AC outlet (50Hz or 60 Hz) that the setting of the AC select switch [19] corresponds to the local line voltage, and that a power fuse [22] has been installed as specified on the fuse holder.

Always disconnect the power plug before opening the housing.

To prevent personal injury do not touch the fast rotating tape reels during spooling operations.

Prepared and edited by
STUDER REVOX
TECHNICAL DOCUMENTATION
Althardstrasse 10
CH-8105 Regensdorf-Zürich

Copyright by WILLI STUDER
Printed in Switzerland

Order Nr. 19.099.482

We reserve the right to
make alterations

SICHERHEIT UND ERSTE HILFE**SICHERHEIT**

Durch Entfernen von Gehäuseteilen, Abschirmungen etc. werden stromführende Teile freigelegt. Aus diesem Grunde müssen die folgenden Sicherheitsvorschriften unbedingt beachtet werden:

1. Eingriffe in ein Gerät

dürfen nur von Fachpersonal vorgenommen werden.

2. Vor Entfernen von Gehäuseteilen:

Gerät ausschalten und vom Netz trennen.

3. Bei geöffnetem Gerät:

- Netzteil- oder Motorkondensatoren mit einem passenden Widerstand entladen.
- Bauteile grosser Leistung, wie Leistungstransistoren und -widerstände sowie Magnetspulen und Wickelmotoren erst nach dem Abkühlen berühren.

4. Servicearbeiten bei geöffnetem, unter Spannung stehendem Gerät:

- Keine blanken Schaltungsteile berühren
- Isolierte Werkzeuge verwenden
- Metallene Halbleitergehäuse nicht berühren, da sie hohe Spannungen aufweisen können.

ERSTE HILFE (bei Stromunfällen)**1. Bei einem Stromunfall die betroffene Person raschmöglichst vom Strom trennen:**

- Durch Ausschalten des Gerätes
- Ausziehen oder Unterbrechen der Netzzuleitung
- Betroffene Person mit isolierendem Material (Holz, Kunststoff) von der Gefahrenquelle wegstossen
- Nach einem Stromunfall sollte immer ein Arzt aufgesucht werden.

ACHTUNG

EINE UNTER SPANNUNG STEHENDE PERSON DARF NICHT BERÜHRT WERDEN, SIE KÖNNEN DABEI SELBST ELEKTRISIERT WERDEN!

2. Bei Bewusstlosigkeit des Verunfallten:

- Puls kontrollieren,
- bei ausgesetzter Atmung künstlich beatmen,
- Seitenlagerung des Verunfallten und Arzt verständigen.

SÉCURITÉ ET PREMIERS SECOURS**SÉCURITÉ**

Si les couvercles de protection sont enlevés, les parties de l'appareil qui sont sous tension ne sont plus protégées. Il est donc d'une nécessité absolue de suivre les instructions suivantes:

1. Les interventions dans les appareils électriques

doivent être faites uniquement que par du personnel qualifié

2. Avant d'enlever les couvercles de protection:

Couper l'interrupteur principal et débrancher le câble secteur.

3. Après avoir enlevé les couvercles de protection:

- Les condensateurs de l'alimentation et des moteurs doivent être déchargés à l'aide d'une résistance appropriée.
- Il est prudent de laisser refroidir les composants de haute puissance, par ex.: transistors de puissance, résistances de puissances de même que des électroaimants et les moteurs de bobinage.

4. S'il faut que l'appareil soit sous tension pendant les réglages internes:

- Ne jamais toucher les circuits non isolés
- Travailler seulement avec des outils isolés

PREMIERS SECOURS (en cas d'électrocution)**1. Si la personne est dans l'impossibilité de se libérer:**

- Couper l'interrupteur principal
- Couper le courant
- Repousser la personne de l'appareil à l'aide d'un objet en matière non conductrice (matière plastique ou bois)
- Après une électrocution, consulter un médecin.

ATTENTION

NE JAMAIS TOUCHER UNE PERSONNE QUI EST SOUS TENSION, SOUS PEINE DE SUBIR ÉGALEMENT UNE ÉLECTROCUTION!

2. En cas de perte de connaissance de la personne électrocutée:

- Contrôler le pouls
- Si nécessaire, pratiquer la respiration artificielle
- Mettre l'accidenté sur le côté latérale et consulter un médecin.

SAFETY AND FIRST AID**SAFETY**

There are no user serviceable components inside the equipment, live parts are laid open when removing protective covers and shieldings. It is essential therefore to ensure that the subsequent safety rules are strictly observed when performing service work or repairs.

1. Servicing of electronic equipment must be performed by qualified personnel only.**2. Before removing covers:**

Switch off the equipment and unplug the mains cable.

3. When the equipment is open:

- Discharge power supply- and motor capacitors through a suitable resistor.
- Components, that carry heavy electrical loads, such as power transistors and resistors as well as solenoid coils and motors should not be touched before a cooling off interval, as a precaution to avoid burns.

4. Servicing unprotected and operating equipment:

- Never touch bare wires or circuitry
- Use insulated tools only
- Never touch metal semiconductor cases because they may carry high voltages.

FIRST AID (in case of electric shock)**1. Separate the person as quickly as possible from the electric power source:**

- by switching off the equipment,
- unplugging or disconnecting the mains cable,
- pushing the person away from the power source by using dry insulating material (such as wood or plastic).
- After having sustained an electric shock, always consult a doctor.

WARNING:

DO NOT TOUCH THE PERSON OR HIS CLOTHING BEFORE POWER IS TURNED OFF, OTHERWISE YOU STAND THE RISK OF SUSTAINING AN ELECTRIC SHOCK AS WELL!

2. If the person is unconscious

- Check the pulse,
- reanimate the person if respiration is poor,
- lay the body down and turn it to one side, call for a doctor immediately.

InhaltsverzeichnisTable des matièresTable of contents1. Allgemeine Hinweise

- 1.1 Kurzbeschreibung
- 1.2 Zubehör
- 1.3 Technische Daten

2. Bedienungsanleitung

- 2.1 Frontseite: Bedienelemente
- 2.2 Rückseite: Anschlüsse
- 2.3 Reinigung der Tonbandmaschine

3. Einbau

- 3.1 Abändern der Audio Basis
1.188.311
- 3.2 Anschliessen des R88
- 3.3 Adressieren des Interface
1.388.365
- 3.4 Hinweise bei Remote Betrieb

4. Steckerbelegung

- 4.1 Anschlussbuchsen
 - 4.1.1 Remote Buchse D88
 - 4.1.2 TAPE DRIVE Buchse
 - 4.1.3 RECORD/PLAYBACK Buchse
 - 4.1.4 INPUT DIRECT Buchse
- 4.2 Verbindungskabel zur Audio Basis 1.188.311

5. Serviceanleitung

- 5.1 Einleitung
- 5.2 Messgeräte und Hilfsmittel
- 5.3 Hinweise
- 5.4 Steuerung
 - 5.4.1 Laufwerkfunktionen
 - 5.4.2 Tachokopf
 - 5.4.3 Bandgeschwindigkeit
- 5.5 Audio Einstellungen
 - 5.5.1 Einstellen Pegelautomat
 - 5.5.2 Azimut Wiedergabekopf
 - 5.5.3 Wiedergabe ab Testband
 - 5.5.4 Hochfrequenzfalle
 - 5.5.5 Azimut Aufnahmekopf
 - 5.5.6 Vormagnetisierung
 - 5.5.7 Aufnahmepegel
 - 5.5.8 Aufnahme-Entzerrung

6. Schaltungssammlung1. Remarques générales

- 1.1 Description succincte
- 1.2 Accessoires
- 1.3 Données techniques

2. Mode d'emploi

- 2.1 Panneau avant: éléments de commande
- 2.2 Panneau arrière: prises châssis
- 2.3 Nettoyage du magnétophone

3. Montage

- 3.1 Modification de la base audio
1.188.311
- 3.2 Connexions du R88
- 3.3 Adressage de l'interface
1.388.365
- 3.4 Remarques concernant l'utilisation en mode télécommande

4. Configuration des connecteurs

- 4.1 Prises châssis
 - 4.1.1 Prise de télécommande D884
 - 4.1.2 Prise télécommande TAPE DRIVE
 - 4.1.3 Prise RECORD/PLAYBACK
 - 4.1.4 Prise INPUT DIRECT
- 4.2 Câble de raccordement à la base audio 1.188.311

5. Instruction de service

- 5.1 Introduction
- 5.2 Appareils de mesure et dispositifs auxiliaires
- 5.3 Remarques
- 5.4 Commande
 - 5.4.1 Commande du transport de bande
 - 5.4.2 Tête tachymétrique
 - 5.4.3 Réglage de la vitesse de la bande
- 5.5 Réglages audio
 - 5.5.1 Calibrage du régulateur automatique de niveau
 - 5.5.2 Azimut de la tête de lecture
 - 5.5.3 Niveau de référence d'après la bande étalon
 - 5.5.4 Circuit réjecteur HF
 - 5.5.5 Azimut de la tête d'enregistrement
 - 5.5.6 Prémagnétisation
 - 5.5.7 Niveau d'enregistrement
 - 5.5.8 Préaccentuation d'enregistrement

6. Recueil des schémas1. General information

- 1.1 Reference description
- 1.2 Accessories
- 1.3 Technical specifications

2. Operating instructions

- 2.1 Front panel: controls
- 2.2 Rear panel: connectors
- 2.3 Cleaning the tape recorder

3. Installation

- 3.1 Modifying the audio base
1.188.311
- 3.2 Connecting the R88
- 3.3 Addressing the interface
1.388.365
- 3.4 Notes concerning remote operation

4. Pin assignment

- 4.1 Sockets
 - 4.1.1 D88 Remote socket
 - 4.1.2 TAPE DRIVE socket
 - 4.1.3 RECORD/PLAYBACK socket
 - 4.1.4 INPUT DIRECT sockets
- 4.2 Connecting cable for audio base 1.188.311

5. Maintenance instructions

- 5.1 Introduction
- 5.2 Test equipment and aids
- 5.3 Notes
- 5.4 Control
 - 5.4.1 Tape transport functions
 - 5.4.2 Tacho head
 - 5.4.3 Adjusting the tape speed
- 5.5 Audio adjustments
 - 5.5.1 Adjusting the automatic level control
 - 5.5.2 Reproducing head azimuth
 - 5.5.3 Reference level from calibration tape
 - 5.5.4 Bias trap
 - 5.5.5 Recording head azimuth
 - 5.5.6 Tape bias
 - 5.5.7 Recording level
 - 5.5.8 Record equalization

6. Set of schematics

1. Allgemeine Hinweise1. Remarques générales1. General information1.1 Kurzbeschreibung

Die Tonbandmaschine R88 verfügt über zwei Bandgeschwindigkeiten:
SLOW = 9,5 cm/s (Normalgeschwindigkeit)
FAST = 38 cm/s zum Erstellen von Kopien mit 4-facher Geschwindigkeit.

Die Tonbandmaschine REVOX R88 kann in der Kassettensprachlehranlage REVOX Trainer 884 als Quellengerät eingesetzt werden. Damit ist es möglich, auf Tonbandspulen gespeichertes Lehrmaterial in der Anlage 884 einzusetzen. Die in der Kassettensprachlehranlage vorhandene Möglichkeit, Texte mit 4-facher Geschwindigkeit zu kopieren, ist auch beim R88 gegeben.

Das Gerät R88 kann auch ausserhalb der Sprachlehranlage direkt mit einem Kassettengerät REVOX D88 gekoppelt werden. Dazu sind beide Geräte mit einem REVOX Ueberspielkabel (DIN 5-pol Nr. 33092) und einem REVOX Umkehrstecker (DIN 5-pol Nr. 58410) über die REC/PLAYBACK Buchsen miteinander zu verbinden.

Bei Normalgeschwindigkeit ist ein Ueberspielen in beiden Richtungen möglich, auf FAST (Schnellkopie) jedoch nur vom R88 (auf Play) zu einem D88 (auf Record).

1.1 Description succincte

Le magnétophone dispose de deux vitesses de défilement:
SLOW = 9,5 cm/s (vitesse normale)
FAST = 38 cm/s pour la copie de bandes à une vitesse 4 fois supérieure à la vitesse normale.

Le magnétophone REVOX R88 peut servir d'appareil source dans le laboratoire de langues à cassette REVOX Trainer 884. Il est ainsi possible d'utiliser des cours enregistrés sur bande dans le laboratoire de langues 884. La version R88 dispose, tout comme la version 884, la possibilité de copier des bandes à une vitesse 4 fois supérieure à la vitesse normale.

Le magnétophone R88 peut aussi être relié directement à un magnétophone à cassettes REVOX D88 hors du laboratoire de langues. Il suffit alors de relier les prises REC/PLAYBACK des deux appareils à l'aide d'un câble d'interconnexion REVOX (DIN 5 pôles, numéro de référence 33092) et d'une fiche inverseuse REVOX (DIN 5 pôles, numéro de référence 58410).

A la vitesse de défilement normale, la duplication est possible dans les deux sens, à la vitesse de défilement rapide (FAST) - duplication rapide - seulement dans le sens R88 (PLAY) - D88 (RECORD).

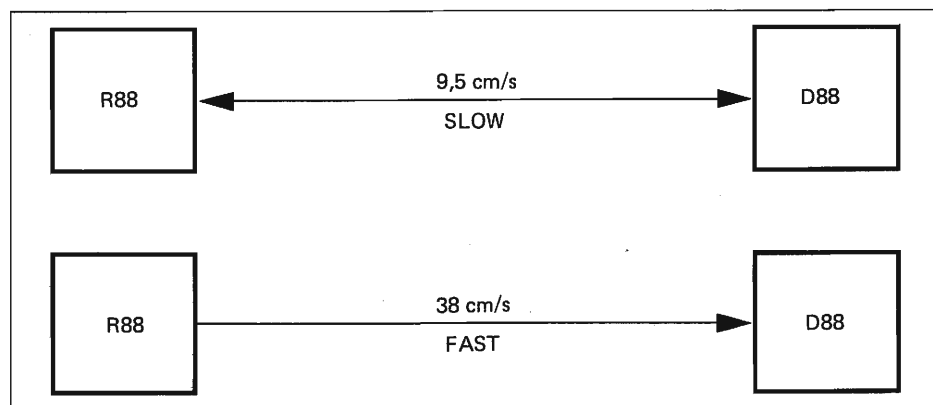
1.1 Reference description

The tape recorder model R88 operates with two different tape speeds:
SLOW = 3.75 ips (normal speed)
FAST = 15 ips for copying at quadruple speed.

The tape recorder REVOX R88 can function as a source unit in the cassette language trainer 884. Instruction programs recorded on standard tapes can, therefore, also be used in conjunction with an 884 system. Copying at quadruple speed, a feature available on the cassette language trainer, is also supported on the R88.

The R88 can be connected to a REVOX R88 cassette recorder also offline to the language trainer. This is accomplished by interconnecting both recorders with a REVOX copying cable (DIN 5-pin No. 33092) and a REVOX reversing connector (DIN 5-pin No. 58410) via the REC/PLAYBACK sockets.

At normal speed, copies can be made in either direction, however, in FAST mode only from the R88 (in play mode) to a D88 (in record mode).



1.2 <u>Zubehör</u>		1.2 <u>Accessoires</u>		1.2 <u>Accessories</u>	
1 Netzkabel mit EURO-stecker	70530	1 cordon secteur avec prise EURO	70530	1 Power cord with European appliance inlet	70530
1 Anschlusskabel Audio	1.188.338	1 cordon de raccordement audio	1.188.338	1 Audio connecting cable	1.188.338
1 Fernsteuerkabel	1.188.337	1 cordon de télécommande	1.188.337	1 Remote control cable	1.188.387
1 Leerspule "Trainer" (18 cm)	56150	1 bobine vide "Trainer" (18 cm)	56150	1 Empty reel "Trainer" (7")	56150
1 REVOX Reinigungs-Set	39000	1 kit de nettoyage REVOX	39000	1 REVOX cleaning set	39000
1 Bedienungs- und Serviceanleitung	19.099.482	1 mode d'emploi et instructions de service	19.099.482	1 Operating and maintenance instructions	19.099.482

1.3 <u>Technische Daten</u>		1.3 <u>Données techniques</u>		1.3 <u>Technical specifications</u>	
<u>Laufwerk:</u>		<u>Mécanisme:</u>		<u>Transport mechanism:</u>	
3-Motoren-Laufwerk "direct drive" (ohne Riemen und Rollen)		Entrainement direct à trois moteurs (sans courroie ni poulie)		3-motor direct drive transport mechanism (without belts or pulleys)	
Wickelmotoren: Wechselstromläufer		Moteurs de bobinage: à courant alternatif		Spooling motors: AC motors	
Capstanmotor : AC Motor, elektronisch geregelt		Moteur de cabestan : moteur AC à régulation électronique.		Capstan motor : AC driven motor, electronically regulated	

<u>Spurlage:</u>	<u>Disposition des pistes:</u>	<u>Track configuration:</u>
2/2	2/2	2/2

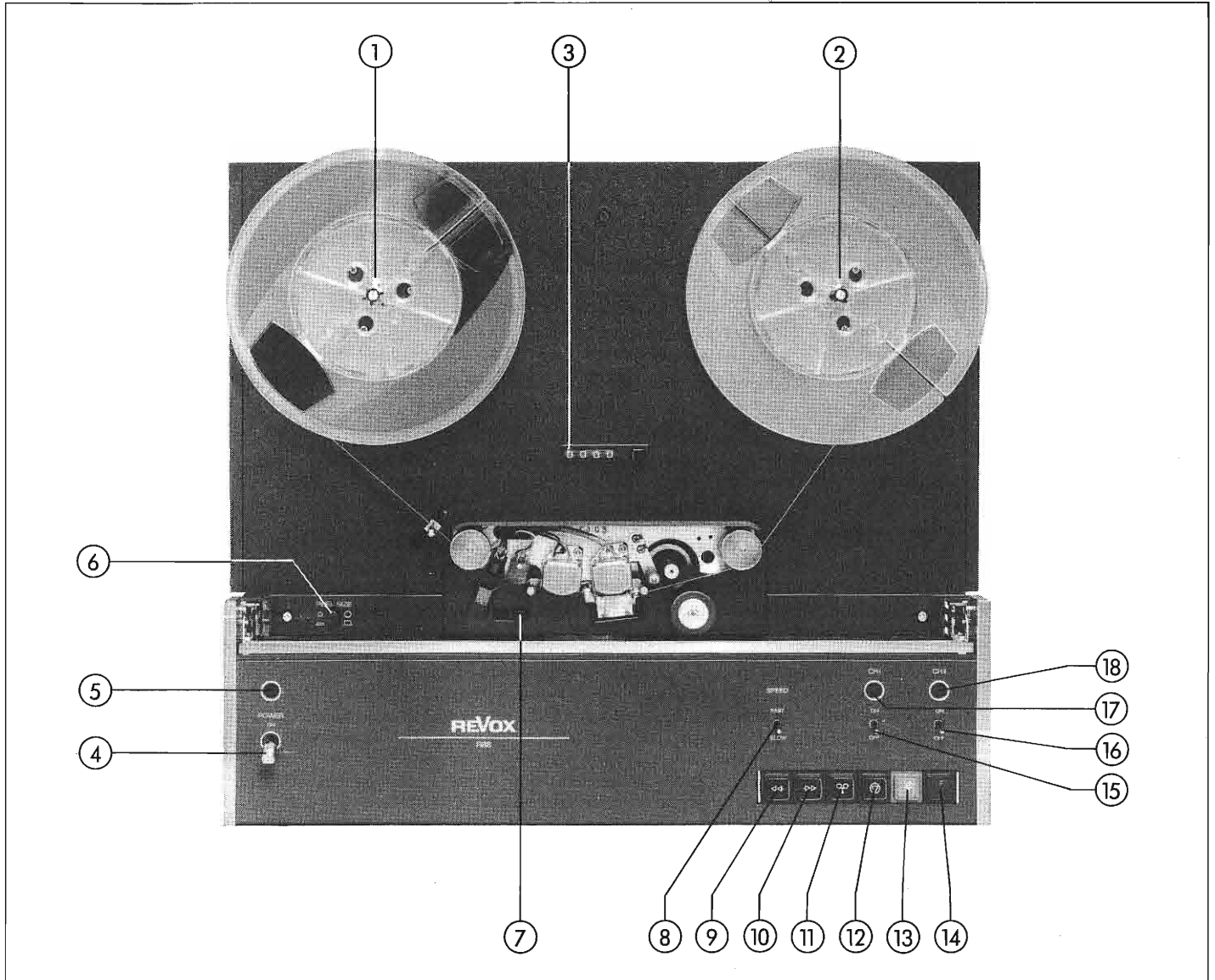
<u>Bandgeschwindigkeiten:</u>	<u>Vitesse de défilement:</u>	<u>Tape speeds:</u>
9,5 cm/s (Normalbetrieb und Arbeitskopie)	9,5 cm/s (normale et copie de travail)	9,5 cm/s (1 7/8 ips) (normal operation and work copying)
38 cm/s (4-fach Schnellkopie)	38 cm/s (copie rapide à 4-fois la vitesse)	38 cm/s (15 ips) (quadruple speed copying)

<u>Schlupf:</u>	<u>Glissement:</u>	<u>Tape slip:</u>
max. 0,2%	max. 0,2%	max. 0,2%

<u>Tonhöheschwankungen:</u>	<u>Pleurage:</u>	<u>Wow and flutter:</u>
max. 0,13% bei 9,5 cm/s (DIN, spitzengewertet)	max. 0,13% à 9,5 cm/s (DIN, valeur de pointe pondérée)	max 0,13% at 9,5 cm/s (DIN, peak weighted)

<u>Laufwerksteuerung:</u>	<u>Commande du mécanisme:</u>	<u>Tape transport control:</u>
Steuerlogik für beliebige Funktionsübergänge. Alle Funktionen fernsteuerbar. Kann in das BUS-System der Kassettensprachlehranlage REVOX Trainer 884 integriert werden.	Commande logique qui permet un changement de fonction sans passer par la touche STOP. Toutes les fonctions sont télécommandables. Peut être intégré dans le système BUS du laboratoire de langues à cassettes REVOX Trainer 884.	Control logic for any desired transition between different operating modes. Remote control of all functions. Can be integrated into the BUS-system of the cassette language laboratory REVOX Trainer 884.

<u>Umspulzeit:</u> ca. 120s für 760 m Band	<u>Durée de bobinage:</u> env. 120 s pour une bande de 760 m	<u>Rewind time:</u> approx. 120 s for 2500 ft of tape
<u>Bandendschalter:</u> Optoelektronisch	<u>Sécurité fin de bande:</u> opto-électronique	<u>End of tape switch:</u> opto-electronic
<u>Frequenzgang: (über Band)</u> 9,5 cm/s: 30 Hz...16 kHz +2/-3 dB	<u>Courbe de réponse: (sur bande)</u> 9,5 cm/s: 30 Hz...16 kHz +2/-3 dB	<u>Frequency response:</u> 9,5 cm/s: 30 Hz...16 kHz +2/-3 dB
<u>Geräuschspannungsabfall: (über Band)</u> > 63 dB (9,5 cm/s)	<u>Recul du bruit de fond:</u> > 63 dB (9,5 cm/s)	<u>Signal to noise ratio: (overall)</u> > 63 dB (9,5 cm/s)
<u>Klirrfaktor (K₃):</u> max. 2,5% bei 9,5 cm/s	<u>Distorsion (K₃):</u> max. 2,5% à 9,5 cm/s.	<u>Distortion: (HD₃)</u> max. 2,5% at 9,5 cm/s
<u>Uebersprechdämpfung:</u> > 60 dB bei 1 kHz	<u>Diaphonie:</u> > 60 dB à 1 kHz.	<u>Crosstalk:</u> >60 dB at 1 kHz
<u>Löschdämpfung:</u> > 75 dB bei 1 kHz (9,5 cm/s)	<u>Atténuation d'effacement:</u> > 75 dB à 1 kHz (9,5 cm/s).	<u>Erase depth:</u> > 75 dB at 1 kHz (9,5 cm/s)
<u>Löschfrequenz:</u> 150 kHz	<u>Fréquence d'effacement:</u> 150 kHz	<u>Oscillator frequency:</u> 150 kHz
<u>Eingänge:</u> REC/PLAYBACK Buchse: 0,775 V, 68 kOhm DIRECT IN Buchse: 0,775 V, 90 kOhm	<u>Entrées:</u> REC/PLAYBACK: 0,775 V, 68 kohms DIRECT IN: 0,775 V, 90 kohms	<u>Input:</u> REC/PLAYBACK socket: 0,775 V, 68 kohms DIRECT IN socket: 0,775 V, 90 kohms
<u>Aufnahmepegel:</u> 0,775 V ± 15 dB, Aussteuerautomatik für Eingang REC/PLAYBACK Buchse (DIR IN ohne Pegelautomatik)	<u>Niveau d'enregistrement:</u> 0,775 V ± 15 dB, régulation électron. pour la prise REC/PLAYBACK (Prise DIR IN sans régulateur automatique de niveau)	<u>Recording level:</u> 0,775 V ± 15 dB automatic level control for REC/PLAYBACK socket (DIR IN without automatic level contr.)
<u>Ausgänge:</u> 0,775V < 10 kOhm	<u>Sorties:</u> 0,775 V < 10 kohms	<u>Output:</u> 0,775 V < 10 kohms
<u>Stromversorgung:</u> 100...240 V AC, +10/-15%	<u>Alimentation:</u> 100...240V AC, +10/-15%	<u>Electric current supply:</u> AC 100...240 V, +10/-15%
<u>Leistungsaufnahme:</u> max. 80 W	<u>Consommation:</u> max. 80 W	<u>Power consumption:</u> max. 80 W
<u>Abmessungen:</u> 452 x 414 x 207 mm (B x H x T)	<u>Dimensions:</u> 452 x 414 x 207 mm (L x H x P)	<u>Dimensions:</u> 452 x 414 x 207 mm (W x H x D)

2. Bedienungsanleitung2. Mode d'emploi2. Operating instructions2.1 Frontseite: Bedienungselemente2.1 Panneau frontal: éléments de commande2.1 Front panel: controls

[1] Wickelteller links
 Volle Spule auf dieser Seite einlegen.

Verriegeln der Spule durch Herausziehen und Drehen der Dreizacknabe um 60 Grad. Bei Einbaugeräten soll der Spulenaussendurchmesser 18 cm nicht überschreiten.

[1] Plateau porte-bobine gauche
 Monter la bobine pleine sur le côté gauche de la machine.

Assurer le verrouillage de la bobine en tirant la tige d'arrêt et en la faisant pivoter de 60°. Le diamètre maximum des bobines ne doit pas dépasser 18 cm si l'appareil est monté dans un meuble.

[1] Left-hand spindle
 Mount feed reel on this side.

Pull out and twist 3-pronged shaft sections by 60° in order to lock the reel on its support. On permanently installed recorders the external reel diameter should not exceed 7".

[2] Wickelteller rechts

Einsetzen der Leerspule wie unter [1]. Bei Einbaugeräten soll der Aussendurchmesser der Spule 18 cm nicht überschreiten.

Abdeckplatte vor dem Kopfträger absenken und das Tonband gemäss Abbildung einlegen, wobei besonders darauf zu achten ist, dass das Tonband richtig um den Bandausgleichs- hebel gelegt ist.

Bandanfang auf der Leerspule einhängen und mit einigen Umdrehungen von Hand sichern. Anschliessend von Hand weiterdrehen bis die Magnetschicht unmittelbar vor dem Aufnahmekopf liegt.

Normalerweise ist der Bandanfang mit einem grünen, das Bandende mit einem roten Vorspannband versehen. Bei nicht eindeutiger Sachlage ist auf die Bandbeschaffenheit zu achten. Moderne Bänder sind auf der Rückseite mattiert. Das Band muss so eingelegt werden, dass die glänzende Seite auf den Tonköpfen aufliegt. Ältere Bänder können ein abweichendes Aussehen haben.

(Nur Qualitätsbänder verwenden z.B. REVOX Mastering Tape 631)

[2] Plateau porte-bobine droit

Mise en place de la bobine vide comme indiqué au point [1]. Le diamètre maximum des bobines ne doit pas dépasser 18 cm si l'appareil est monté dans un meuble.

Abaisser le cache escamotable et placer la bande magnétique selon l'illustration. Contrôler le passage correct de la bande autour du tendeur de bande.

Enrouler l'amorce du début de bande sur la bobine vide. Pour assurer l'enroulement, faites lui faire quelques tours à la main. Ensuite, continuer à tourner la bobine jusqu'à ce que la couche magnétique se trouve immédiatement devant la tête d'enregistrement.

Normalement le début de la bande est repéré par une amorce verte, la fin de la bande par une amorce rouge. Si le repérage ne peut être fait avec certitude, examiner la structure de la bande. La face arrière des bandes magnétiques modernes est mate. La bande doit être mise en place de telle manière que le côté brillant soit à l'intérieur. Des bandes de fabrication plus ancienne peuvent présenter des différences.

(Utiliser exclusivement des bandes magnétiques de qualité, p.ex. REVOX Mastering Tape 631).

[2] Right-hand spindle

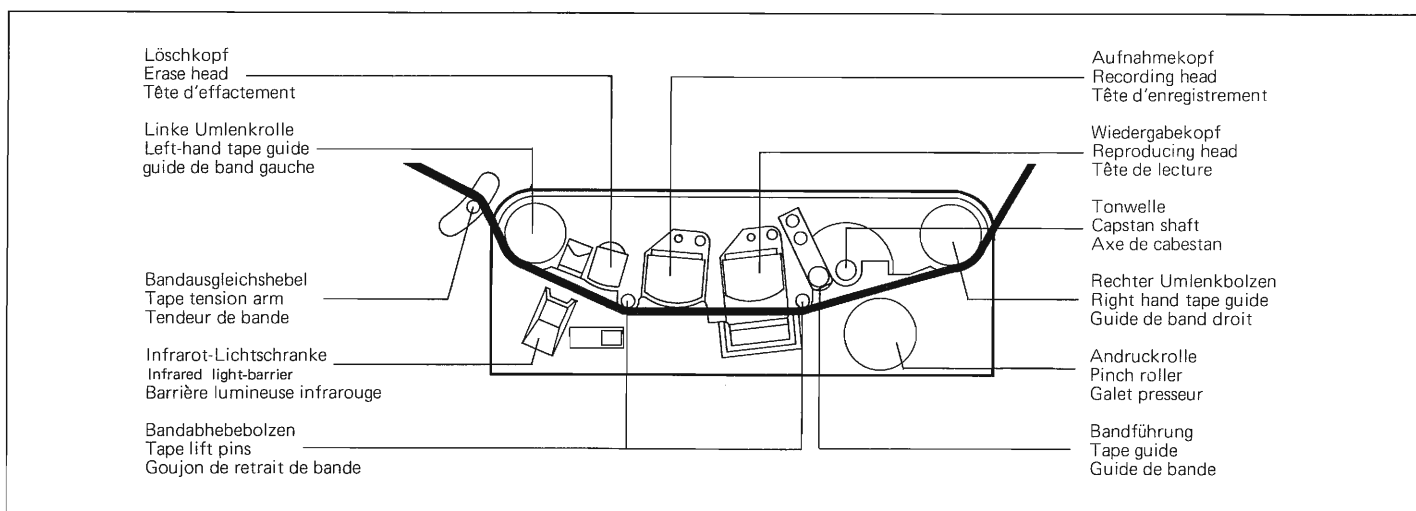
Mount empty take-up reel as described for [1]. On permanently installed recorders the reel diameter should not exceed 7".

Lower head block cover and thread tape as illustrated. Ensure that tape is properly guided around springloaded tape tension arm.

Secure leading tape end to take-up reel by manually winding a few turns. Continue to rotate take-up reel until the start of the magnetic coating is located immediately in front of the recording head.

As a rule, tapes feature with a green leader and a red trailer. If this colour scheme is not clear, check the tape surfaces. On newer tapes, the back features a mat finish. The tape must be threaded in such a manner that the glossy side contacts the soundheads. (Older tapes may have a different appearance).

(Use only high quality tapes such as REVOX Mastering Tape 631)

Bandlauf am Kopfträger**Passage de la bande dans le bloc de tête****Tape path across heads**

- [3] Bandzählwerk mit Rücksteltaste
Das Bandzählwerk dient dem schnellen Auffinden einer bestimmten Aufzeichnung auf dem Tonband. Mit der Rücksteltaste wird die Anzeige auf Null gebracht.
- [4] Netzschalter POWER ON/OFF
In Stellung ON ist das Gerät eingeschaltet. (Vorher Spannungswähler [19] und entsprechende Netzsicherung [22] kontrollieren)
- [5] Netzkontroll-Lampe
Die Netzkontrolllampe leuchtet auf, wenn die Maschine eingeschaltet ist.
- [6] Drucktaste für Spulengröße
REEL SIZE
Bandzugausgleich für verschiedene Kerndurchmesser von Bandspulen. Wirksam bei Record und Play.
Taste gedrückt: Kerndurchmesser unter 10 cm
Taste ist nicht zu drücken, wenn der Kerndurchmesser grösser als 10 cm ist.
- [7] Cutter Schiebetaste
Taste nach links drücken und nur in STOP-Position betätigen.

Das Tonband wird an die Tonköpfe gelegt und die Wiedergabeverstärker eingeschaltet. Dies ermöglicht das Auffinden einer Startposition oder einer Schneidestelle von Hand oder motorisch mit den Tasten [9] resp. [10]. Diese Tasten wirken nur solange, wie sie gedrückt werden.

Zum Aufheben der Cutter-Position ist die Taste Play zu drücken oder die Andruckrolle an die Capstanwelle zu schieben.
- [8] Umschalter Bandgeschwindigkeit
SLOW = 9,5 cm/s (Normalgeschwindigkeit)
FAST = 38 cm/s (4-fach Geschwindigkeit zum Erstellen von Kopien)

Beim Betrieb innerhalb der Kassettensprachlehranlage REVOX Trainer 884 ist die Schalterfunktion aufgehoben. Das Umschalten erfolgt vom Lehrerpult aus.
- [3] Compteur de bande avec touche de remise à zéro.
Le compteur permet de retrouver rapidement un enregistrement sur la bande. La touche de remise à zéro permet de remettre le compteur à zéro.
- [4] Interrupteur secteur POWER ON/OFF
L'appareil est sous tension quand l'interrupteur est positionné sur ON. (contrôler auparavant le sélecteur de tension [19] et le fusible secteur correspondant [22]).
- [5] Lampe témoin secteur
Cette lampe s'allume quand le magnétophone est sous tension.
- [6] Bouton poussoir pour le diamètre des bobines / REEL SIZE
Dispositif de compensation de la tension bande pour différents diamètres de noyaux de bobines. Ce dispositif est opérant en mode RECORD et en mode PLAY.
Touche actionnée: diamètre du noyau de la bobine inférieur à 10 cm. Ne pas actionner la touche si le diamètre du noyau est supérieur à 10 cm.
- [7] Poussoir de montage (Cutter)
Pousser le poussoir vers la gauche et l'actionner seulement en position STOP.

La bande est pressée contre les têtes et les amplificateurs de lecture sont enclenchés. Ceci permet de retrouver le point de départ d'un enregistrement ou un point de la bande qui doit être coupée. Cette opération s'effectue soit manuellement soit à l'aide des moteurs via les touches [9] ou [10]. Ces touches ne sont opérantes que lorsqu'elles sont actionnées.

Pour désactiver la fonction "Cutter", actionner la touche PLAY ou amener le galet presseur contre le cabestan.
- [8] Commutateur de la vitesse de défilement
SLOW = 9,5 cm/s (vitesse normale)
FAST = 38 cm/s (copie à une vitesse 4 fois supérieure)


En cas d'utilisation du magnétophone dans le laboratoire de langues à cassette REVOX Trainer 884, le commutateur est inopérant. La commutation s'effectue à partir du pupitre du laboratoire de langues.
- [3] Tape counter with reset button
The tape counter enables fast access to a specific tape position. The counter is set to zero by pressing the reset button.
- [4] POWER/ON OFF switch
The recorder is under power when the switch is in the ON position. (First check the setting of the line voltage selector [19] and the rating of the power fuse [22])
- [5] Power pilot lamp
The power pilot lamp turns on after the recorder has been switched on.
- [6] REEL SIZE selector button
Compensates tape tension for reels with different hub sizes. Effective in record and play modes.
Button pressed: hub diameter less than 10 cm (4").
This button should be released if the hub diameter is greater than 10 cm (4").
- [7] Edit sliding button
This button should only be shifted to the left when the recorder is in STOP mode.


The tape contacts the soundheads and the reproduce amplifiers are switched on. In this manner, a start position or an edit position can be searched manually or motor-driven by pressing keys [9] or [10]. These keys remain active only for as long as they are held down.

To edit mode can be cancelled by pressing the PLAY key or by pushing the pinch roller against the capstan shaft.
- [8] Tape speed selector
SLOW = 3.75 ips (normal speed)
FAST = 15 ips (quadruple speed for making copies)

This switch is disabled when the recorder is operated as part of a REVOX language trainer 884. The speed can be changed over on the teacher's console.

[9] - [14] Laufwerkstasten
Die Tasten können in beliebiger Reihenfolge betätigt werden.

[9]  schnelles Rückspulen

[10]  schnelles Vorspulen

[11]  PLAY (Wiedergabe)

[12]  STOP (Bandstop)

Diese Taste löscht die vorher eingegebene Laufwerkfunktion. Das Gerät bleibt betriebsbereit.

[13]  RECORD (Aufnahme)

Die Taste, alleine gedrückt, ist wirkungslos. Vorher muss der entsprechende Aufnahme-Vorwahlschalter für Kanal 1 [15] oder Kanal 2 [16] auf ON gelegt werden.

[14] Blindtaste (keine Funktion)

[15] Aufnahme-Vorwahlschalter CH1

Mit diesem Schalter kann der Kanal 1 für die Aufnahme vorgewählt werden (Schalterposition ON).

Die Aufnahme wird erst durch drücken der Taste RECORD [13] ausgelöst.

[16] Aufnahme-Vorwahlschalter CH2

Gleiche Funktion wie Schalter [15], jedoch für Kanal 2 wirksam. (Im Sprachlabor nicht angeschlossen!)


[17] Aufnahme-Leuchtanzeige CH1


Die rote Lampe leuchtet auf, wenn eine Aufnahme erfolgt (Schalter [15] auf ON und Taste RECORD [13] gedrückt).

[18] Aufnahme-Leuchtanzeige CH2


Die rote Lampe leuchtet auf, wenn eine Aufnahme erfolgt (Schalter [16] auf ON und Taste RECORD [13] gedrückt).

[9]...[14] Touches du mécanisme
Les touches peuvent être actionnées dans n'importe quel ordre.


[9]  rebobinage

[10]  avance rapide

[11]  PLAY (lecture)

[12]  STOP (immobilisation de la bande)

Cette touche annule les fonctions sélectionnées précédemment. Le magnétophone reste à l'état "prêt à fonctionner".

[13]  RECORD (enregistrement)

Si vous n'actionnez que cette touche, aucune fonction n'est sélectionnée. Vous devez auparavant positionner le commutateur de présélection d'enregistrement correspondant (canal 1 [15] ou 2 [16] sur ON).

[14] Touche postiche (non affectée)

[15] Commutateur de présélection d'enregistrement CH1

Ce commutateur permet de sélectionner le canal 1 pour effectuer un enregistrement (commutateur positionné sur ON).

L'enregistrement ne débute qu'après actionnement de la touche RECORD [13].

[16] Commutateur de présélection d'enregistrement CH2

Fonction identique à celle du commutateur [15], mais pour le canal 2 (non raccordé dans le laboratoire de langues!).

[17] Lampe témoin du commutateur de présélection d'enregistrement

La lampe s'allume lorsque le commutateur [15] est sur ON et la touche RECORD [13] pressée.


[18] Lampe témoin du commutateur de présélection d'enregistrement


La lampe s'allume lorsque le commutateur [16] est sur ON et la touche RECORD [13] pressée.

[9] - [14] Tape transport keys
These keys can be pressed in any sequence.

[9]  Fast rewind

[10]  Fast forward

[11]  PLAY (reproduction)

[12]  STOP (tape stop)

This key cancels any previously activated tape transport function, however, the recorder remains ready for operation.

[13]  RECORD

This key by itself is ineffective. The corresponding record preselector for channel 1 [15] or channel 2 [16] must first be switched to the ON position.

[14] Dummy key (No function)

[15] Record preselector CH1

This switch is used to enable recording on channel 1 (switch position ON).

However, recording is not started until the RECORD key [13] is also pressed.

[16] Record preselector CH2

Same function as switch [15], however, effective for channel 2. (Not implemented in language trainer!)

[17] Recording indicator lamp CH1

This red lamp turns on when recording takes place on channel 1 (switch [15] in ON position, RECORD key [13] pressed).

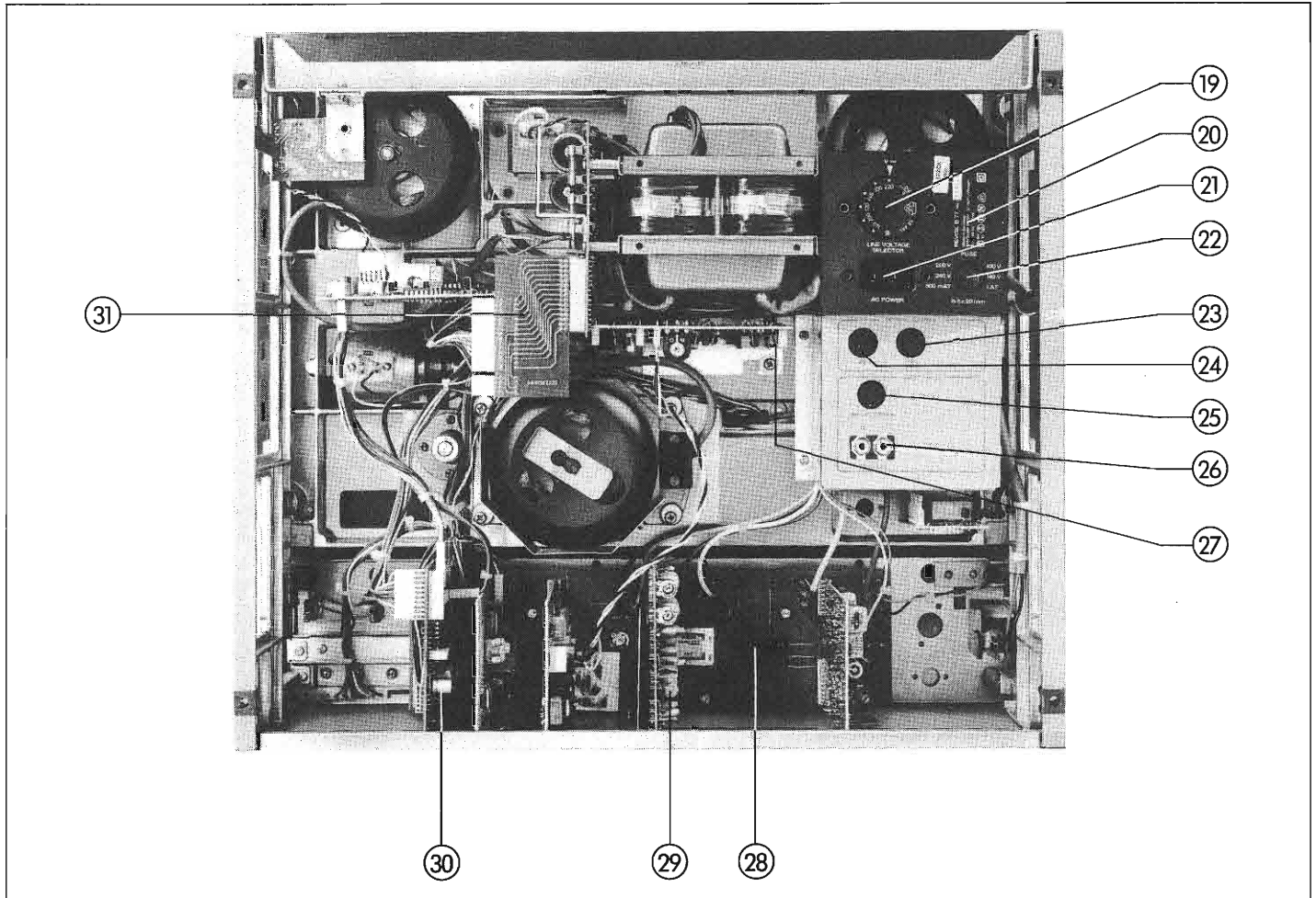
[18] Recording indicator lamp CH2

This red lamp turns on when recording takes place on channel 2 (switch [16] in ON position, RECORD key [13] pressed).

2.2
Rückseite: Anschlüsse

2.2
Panneau arrière: connexions

2.2
Rear panel: connectors



[19] Spannungswähler/LINE VOLTAGE
SELECTOR

Die Netzspannungsangabe, auf die der Pfeil zeigt, muss mit der örtlichen Netzspannung übereinstimmen. Bei Abweichungen, die Wählscheibe mit einer Münze auf den richtigen (nächstliegenden) Wert einstellen.

Netzanschluss ausschliesslich Wechselspannung (50 bis 60 Hz Netzfrequenz). Netzsicherung gemäss Angabe neben Sicherungshalter [22].

[20] Typenschild

Angaben über Gerätetyp und Fabrikationsnummer (kann bei Ersatzteilbestellungen wichtig sein).

[19] Sélecteur de tension/
LINE VOLTAGE SELECTOR

La tension secteur se trouvant en face de la flèche doit correspondre à celle du réseau local. Si ce n'est pas le cas, tourner le disque de sélection à l'aide d'une pièce de monnaie jusqu'à ce que la flèche soit en face de la tension secteur requise (valeur immédiatement supérieure).

La tension secteur devra être exclusivement du type alternative (fréquence secteur 50 ou 60 Hz). Valeur du fusible selon l'indication à côté du porte-fusible [22].

[20] Plaque signalétique

Indications concernant le type d'appareil et le numéro de fabrication (peut avoir son importance lors de la commande de pièces détachées).

[19] LINE VOLTAGE SELECTOR

The voltage to which the arrow points must match the voltage of the AC power outlet. Should this not be the case, correct the setting by turning the selector disc to the nearest value with the aid of a coin.

The recorder must only be connected to AC power (50 Hz to 60 Hz). The rating of the power fuse must conform to the specifications next to the fuse holder [22].

[20] Name Plate

Contains information concerning the recorder model, and the serial number (can be important when ordering spare parts).

- | | | |
|---|--|--|
| <p>[21] <u>Netzanschluss AC POWER</u>
Anschluss für 2-poliges Netzkabel mit EURO-Stecker. (Netzspannung gemäss [19] berücksichtigen).</p> | <p>[21] <u>Prise secteur AC POWER</u>
Prise secteur pour cordon à 2 pôles avec prise EURO (tenir compte de la tension secteur comme indiqué au point [19]).</p> | <p>[21] <u>AC POWER inlet</u>
Connector for 2-conductor power cord with EUROPA appliance inlet. (Match line voltage as described for [19]).</p> |
| <p>[22] <u>Netzversicherung FUSE (Primärsicherung) Feinsicherung 5 x 20 mm.</u></p> <p>Netzspannung:
- unter 200 Volt = 1 A träge
- über 200 Volt = 500 mA träge</p> <p>Vor dem Auswechseln der Sicherung ist die Maschine vom Netz zu trennen.</p> | <p>[22] <u>Fusible secteur FUSE (fusible côté primaire)</u>
Fusible de protection 5 x 20 mm</p> <p>Tension secteur:
- inférieure à 200 volts = 1 AT
- supérieure à 200 volts = 0,5 AT</p> <p>Avant de procéder à l'échange du fusible, débrancher le cordon secteur du magnétophone.</p> | <p>[22] <u>Power FUSE (primary fuse)</u>
Miniature fuse 5 x 20 mm</p> <p>Line voltage:
- less than 200 V = 1 A, slow-blow
- over 200 V = 500 mA, slow-blow</p> <p>Disconnect power cord of recorder before replacing the fuse.</p> |
| <p>[23] <u>Anschluss für Laufwerk-Fernbedienung TAPE DRIVE</u>
Fernbedienung unverändert B77 MKII</p> | <p>[23] <u>Prise de télécommande TAPE DRIVE</u>
La commande à distance est identique à celle du modèle B77 MKII.</p> | <p>[23] <u>Remote control socket TAPE DRIVE</u>
Remote control identical as for B77 MKII</p> |
| <p>[24] <u>Fernsteuerung REVOX Trainer 884</u></p> <p>Anschluss nur für Fernsteuerung über Kassettensprachlehranlage REVOX Trainer 884.</p> | <p>[24] <u>Prise de télécommande REVOX Trainer 884</u>
Prise réservée uniquement à la commande à distance à partir du laboratoire de langues à cassettes REVOX Trainer 884.</p> | <p>[24] <u>Remote control REVOX language trainer 884</u>
Socket for remote control exclusively via the REVOX trainer 884.</p> |
| <p>[25] <u>RECORD/PLAYBACK Buchse</u>
Audio Ein- und Ausgang (siehe Steckerbelegung Kap. 4.1.3)</p> <p>Ein- und Ausgangspegel = 0,775 V</p> | <p>[25] <u>Prise RECORD/PLAYBACK</u>
Entrée et sortie audio (voir configuration des connecteurs, chapitre 4.1.3).</p> <p>Niveau d'entrée et de sortie: 0,775 volts.</p> | <p>[25] <u>RECORD/PLAYBACK socket</u>
Audio input/output (refer to pin assignment Section 4.1.3)</p> <p>Input and output level = 0.775 V.</p> |
| <p>[26] <u>INPUT DIR</u>
Audio Eingang. Direkter Zugriff auf den Aufnahmeverstärker 1.177.230 B77 MKII (ohne Pegelautomat).</p> <p>Eingangsspegel: 0,775 V</p> | <p>[26] <u>Prise INPUT DIR</u>
Entrée audio. Accès direct à l'amplificateur d'enregistrement 1.177.230 B77 MKII (sans réglage automatique du niveau).</p> <p>Niveau d'entrée: 0,775 volts.</p> | <p>[26] <u>INPUT DIR</u>
Audio input. Direct access to record amplifier 1.177.230 B77 MKII (without automatic level control).</p> <p>Input level: 0.775 V</p> |
| <p>[27] <u>Kapstanregelung 1.288.158</u></p> | <p>[27] <u>Régulation du cabestan 1.288.158</u></p> | <p>[27] <u>Capstan control 1.288.158</u></p> |
| <p>[28] <u>Basis Print 1.288.152</u></p> | <p>[28] <u>Circuit de base 1.288.152</u></p> | <p>[28] <u>Master circuit board 1.288.152</u></p> |
| <p>[29] <u>Equalization und Limiter 1.288.151</u></p> | <p>[29] <u>Désaccentuation et limiteur 1.288.151</u></p> | <p>[29] <u>Equalization and limiter 1.288.151</u></p> |
| <p>[30] <u>Interface 1.288.153 zu Kassettengerät REVOX D88</u></p> | <p>[30] <u>Interface 1.288.153 pour magnétophone à cassettes REVOX D88.</u></p> | <p>[30] <u>Interface 1.288.153 for cassette recorder REVOX D88</u></p> |
| <p>[31] <u>Remote Adapter (Zwischenstecker) 1.288.150</u></p> | <p>[31] <u>Fiche d'adaptation pour la télécommande 1.288.150</u></p> | <p>[31] <u>Remote adapter 1.288.150</u></p> |

2.3 Reinigen der Tonbandmaschine R88

Dank der Verwendung von dauergeschmierten Sinter- und Kugellagern ist eine sehr lange Lebensdauer der Tonbandmaschine REVOX R88 gewährleistet.

Die Wartung beschränkt sich auf die Reinigung aller Berührungsstellen mit dem Tonband. Diesem Punkt ist deshalb besondere Aufmerksamkeit zu schenken, weil nur dadurch eine optimale Aufnahme- und Wiedergabequalität erreicht wird.

Es dürfen zur Reinigung keine harten, auf keinen Fall metallene Gegenstände verwendet werden. Besondere Sorgfalt ist beim Reinigen der Tonköpfe notwendig. Antriebsachse (Capstan) und Andruckrolle sind trocken zu reinigen. Am besten eignet sich dazu die Reinigungsgarnitur REVOX Cleaning Kit (Nr. 39000). Sie enthält die richtigen Mittel zur schonenden Pflege des Tonbandgerätes.

Die REVOX Tonbandmaschine R88 darf nicht geölt werden.

Reinigung an Kopfträger und Bandführungen

2.3 Nettoyage du magnétophone R88

Grâce à l'emploi de coussinets et de roulements à billes autolubrifiants, le magnétophone à bandes REVOX R88 est assuré d'une très grande longévité.

La maintenance se limite au nettoyage de tous les points de contact avec la bande magnétique. Ce point devra faire l'objet d'un soin particulier, car seule une bonne exécution de cette opération vous garantira une qualité d'enregistrement et de reproduction optimales.

Pour le nettoyage, ne pas utiliser d'objets durs, surtout pas d'objets métalliques. Un soin particulier devra être apporté au nettoyage des têtes. Le cabestan et le galet presseur devront être nettoyés à sec. Utiliser de préférence le kit de nettoyage REVOX (Cleaning Kit no. 39000). Il contient les produits adéquats pour une maintenance préventive du magnétophone à bandes.

Ne pas lubrifier le magnétophone à bandes REVOX R88.

Nettoyage du bloc de têtes et des guides de bande

2.3 Cleaning the tape recorder R88

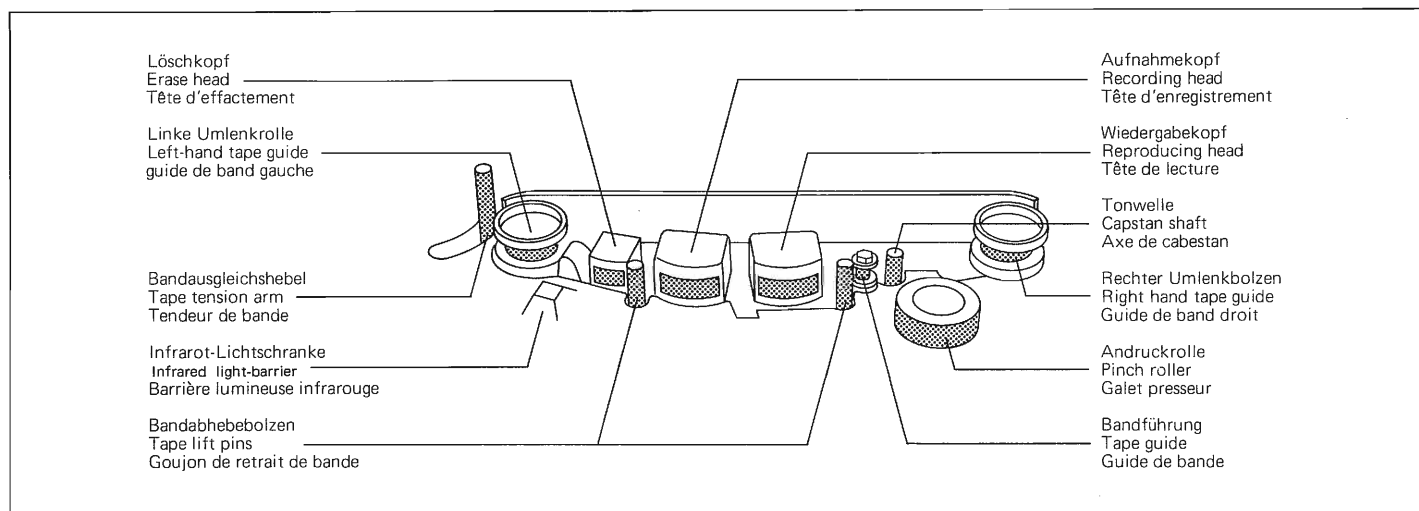
The sintered sleeve bearings and ball bearings installed in the REVOX D88 are lubricated to last for the life of the bearing and thus ensure a long service life of your REVOX D88 tape recorder.

Maintenance is, therefore, limited to cleaning those elements that come in contact with the magnetic tape. Careful and meticulous cleaning is a prerequisite for maintaining the quality of the recorded and reproduced sound.

Never use any hard or metallic tools for cleaning. Extreme care must be exercised when cleaning the soundheads. The capstan shaft and the pinch roller are cleaned dry. For best cleaning results use the REVOX cleaning kit (No. 39000). It contains the proper aids for gentle cleaning of your tape recorder.

The tape recorder REVOX R88 must not be oiled.

Cleaning of head assembly and tape guides



Reinigungsstellen

Points à nettoyer

Points to be cleaned

3. Einbau in Sprachlehranlage
REVOX Trainer 884

3. Montage dans le laboratoire de
langues REVOX Trainer 884

3. Installation into a REVOX
language trainer 884

3.1 Abändern der Audio Basis 1.188.311 der
Sprachlehranlage 884

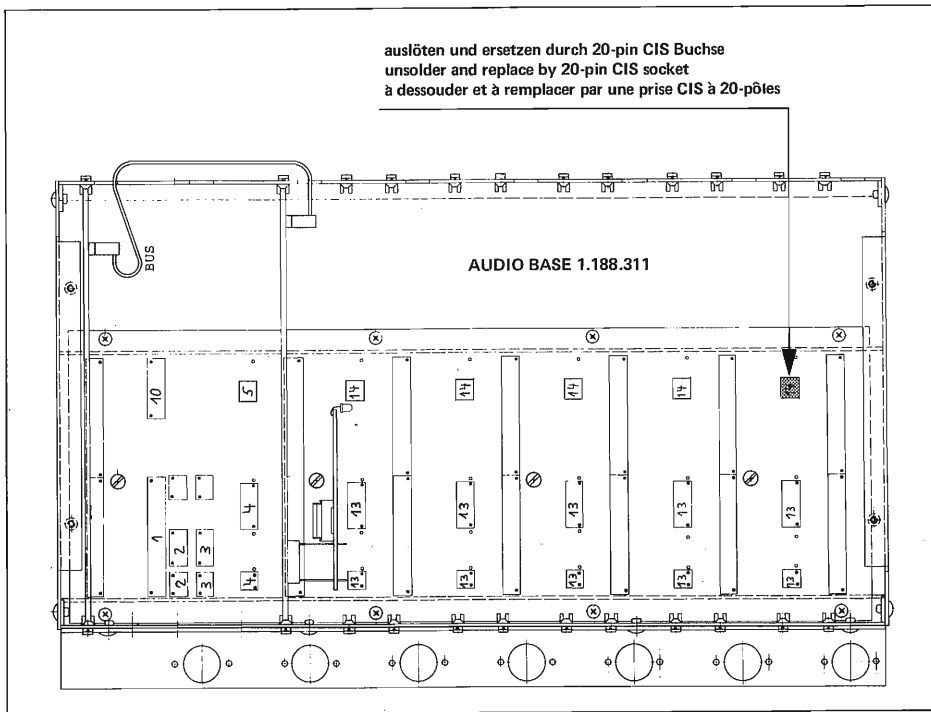
3.1 Modification de la platine du circuit
de base audio 1.188.311 du laboratoire
de langues REVOX Trainer 884

3.1 Modifying the audio base 1.188.311 of
the language trainer 884

Das R88 wird mit einem Interface 1.388.365 in das BUS-System der Sprachlehranlage eingeschlaufft. Um die beiden Kabel (Fernsteuerung und Audio), welche das R88 mit der Sprachlehranlage verbinden, in der Audio Basis 1.188.311 einstecken zu können, ist vorerst die dort vorhandene CIS-Buchse 14 auszulöten. An ihrer Stelle wird eine 20-pol CIS-Buchse eingesetzt. (diese Aenderung wird künftig im Werk vorgenommen)

Le magnétophone R88 est inséré dans le système du BUS du laboratoire de langues à l'aide d'un interface 1.388.365. Pour pouvoir enficher les deux câbles (télécommande et audio) qui relient le R88 au laboratoire de langues, dans la base audio 1.188.311, dessouder d'abord la broche CIS 14 et remplacer cette dernière par une broche CIS à 20 pôles. (à l'avenir cette modification sera faite en usine.)

The R88 is looped into the BUS system of the language trainer with the aid of the interface 1.388.365. Before the two cables (remote control and audio) which interconnect the R88 with the language trainer can be plugged into the audio base 1.188.311 it will be necessary to first unsolder the existing CIS socket 14 and to replace it with a 20-pin CIS socket. (This modification will in the future be made directly in the plant).



3.2
Anschliessen des R88 an die Audio Basis 1.188.311

Die Fernbedienung ist grundsätzlich nur bei ausgeschalteter Maschine anzuschliessen.

Das Fernsteuerkabel 1.188.337 wird am R88 in die Remote Buchse D884 eingesteckt. Dabei wurde die Buchse absichtlich so montiert, dass der Stecker quer zu liegen kommt und dadurch die danebenliegende Buchse TAPE DRIVE teilweise verdeckt. Damit soll verhindert werden, dass das R88 gleichzeitig mit beiden Fernsteuerungen betrieben werden kann.

Der 20-pol CIS-Stecker dieses Kabels wird neben dem Interface 1.388.365 in die Buchse gesteckt, welche die Pins 21 bis 40 des Interface verbindet.

Das Audio Anschlusskabel 1.188.338 wird mit der REC/PLAYBACK Buchse des R88 verbunden und der 9-polige CIS-Stecker des Kabels in die andere CIS-Buchse, unmittelbar anschliessend an den Remote Stecker eingesteckt, so dass die Pins 13, 16 und 19 des Interface belegt werden.

3.2
Connexion du R88 à la base audio 1.188.311.

De manière générale, ne brancher la télécommande que lorsque le magnétophone est déconnecté.

Enficher le câble de télécommande 1.188.337 dans la prise REMOTE D88 du R88. Cette prise a été conçue de manière à ce que le connecteur se trouve en position horizontale et masque ainsi partiellement la prise TAPE DRIVE adjacente. On évite ainsi que le R88 soit utilisé en même temps avec les deux télécommandes.

Le connecteur CIS à 20 pôles de ce câble est enfiché dans la prise qui relie les broches 21 à 40 de l'interface et qui se trouve à côté de l'interface 1.388.365.

Le câble de raccordement audio 1.188.338 est enfiché sur la prise REC/PLAYBACK du R88 et le connecteur CIS à 9 pôles du câble est enfiché dans l'autre prise CIS disposée immédiatement après la prise REMOTE, de sorte que les broches 13, 16 et 19 de l'interface sont connectées.

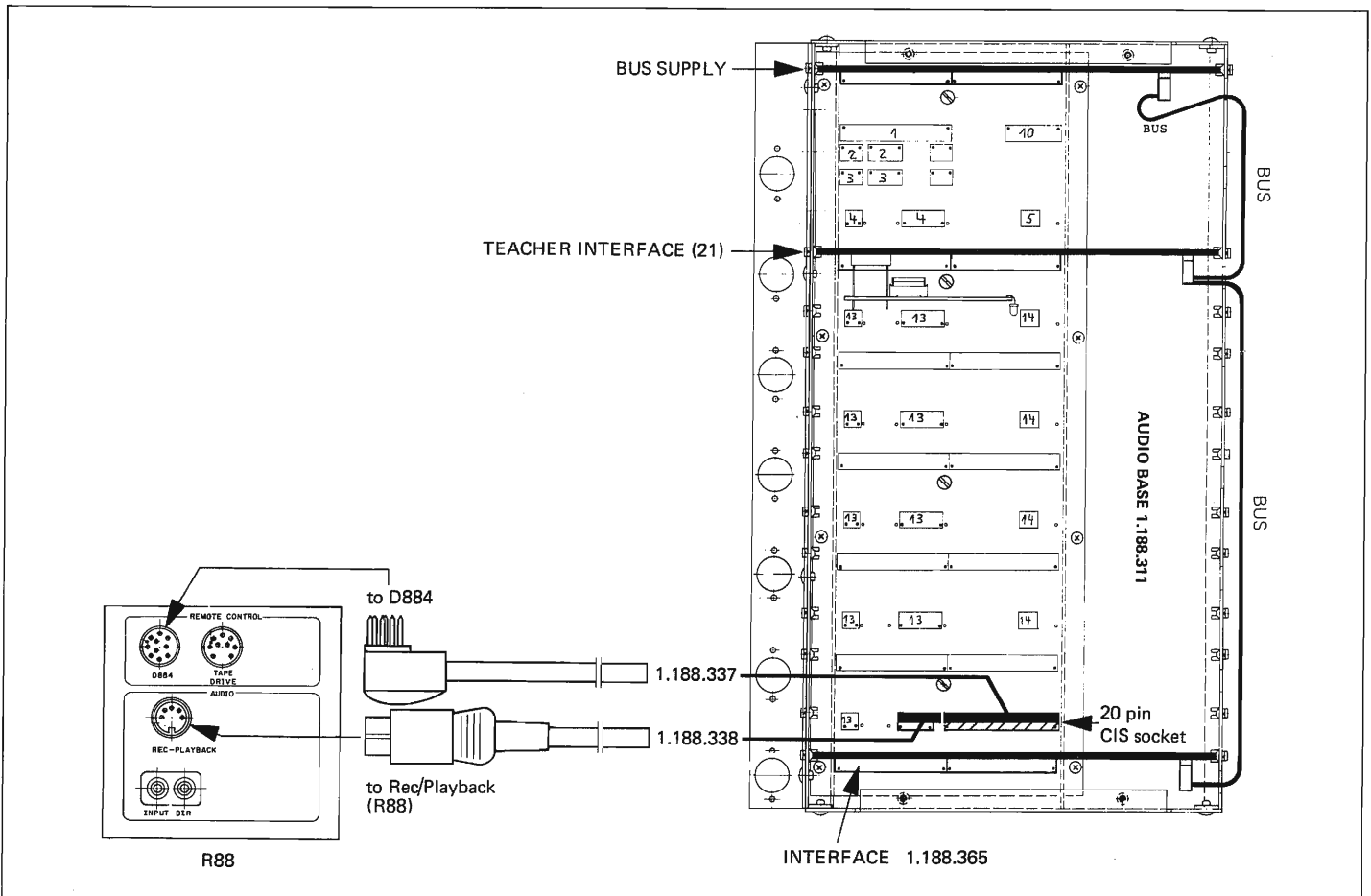
3.2
Connecting the R88 to the audio base 1.188.311

The remote control should only be connected when the recorder is switched off.

The remote control cable 1.188.337 is plugged into the remote socket D88 of the R88. The socket has been installed in such a manner that the connector faces sideways and thus partially conceals the TAPE DRIVE socket. This arrangement has been chosen to prevent the R88 being simultaneously operated with both remote controls.

The 20-pin CIS connector of this cable is plugged into the socket next to the interface 1.388.365. This socket interconnects pins 21 through 40 of the interface.

The audio cable 1.188.338 is connected with the REC/PLAYBACK socket of the R88 and the 9-pin CIS connector of the cable is plugged into the other CIS socket located next to the remote connector so that pins 13, 16 and 19 of the interface are occupied.



3.3 Adressieren des Interface 1.388.365

Das Adressieren des Interface 1.388.365 erfolgt gemäss Serviceanleitung für die Kassettensprachlehranlage REVOX Trainer 884, Kapitel 3.7.

Es ist eine der Adressen 00, 10, 20, 30 oder 40 zu verwenden.

3.4 Hinweise bei Remote Betrieb

Bei der Steuerung des R88 innerhalb der Sprachlehranlage REVOX Trainer 884 sind folgende Ausnahmestände zu beachten:

1. Wird direkt von RECORD auf PLAY geschaltet, ohne vorher auf STOP zu gehen, so bleibt das R88 auf RECORD, zeigt jedoch den Zustand PLAY an.
2. Wenn der Aufnahme-Vorwahlschalter nicht auf RECORD steht und dennoch die RECORD Taste gedrückt wird, bleibt das Gerät auf PLAY. Erst wenn der Vorwahlschalter auf RECORD gestellt wird, geht auch die Maschine auf RECORD.
3. Wenn auf dem Bedienungsfeld des Lehrerpultes die Repetiertaste gedrückt wird, geht das R88 auf REWIND und zwar solange, wie die Taste gedrückt bleibt. Beim Lösen der Taste geht das Gerät auf PLAY.
4. Beim Einlegen des Bandes muss darauf geachtet werden, dass das Band bis zum Beginn des Magnetbandes vorgezogen wird. Es darf kein durchsichtiger Vorspann in der Lichtschranke liegen, weil sonst das Gerät nicht starten kann.

3.3 Adressage de l'interface 1.388.365

L'adressage de l'interface 1.388.365 s'effectue conformément aux instructions de service du laboratoire de langues à cassette REVOX Trainer 884, chapitre 3.7.

Utiliser une des adresses 00, 10, 20, 30 ou 40.

3.4 Remarques concernant le mode télécommande

Lors de la commande du R88 par le laboratoire de langues REVOX Trainer 884, tenir compte des cas particuliers suivants:

1. Si vous passez directement du mode RECORD au mode PLAY sans actionner la touche STOP, le R88 reste en mode RECORD mais affiche l'état PLAY.
2. Si le commutateur de présélection d'enregistrement n'est pas positionné sur RECORD mais que la touche RECORD soit actionnée, l'appareil reste en mode PLAY. Pour que l'appareil passe en mode RECORD, il faut que le commutateur de présélection soit positionné sur RECORD.
3. Si la touche REPEAT est actionnée sur le panneau de commande du pupitre centrale du professeur, le R88 passe en mode REWIND (rebobinage) et y reste tant que la touche reste actionnée. Si vous lâchez la touche, le magnétophone passe en mode PLAY.
4. Lors de la mise en place de la bande, veiller à ce qu'elle soit avancée jusqu'au commencement de la bande magnétique. L'amorce transparente ne doit pas se trouver en face de la barrière lumineuse, sinon le magnétophone ne démarre pas.

3.3 Addressing the interface 1.388.365

The interface is addressed according to the maintenance instructions for the cassette language trainer REVOX 884 Section 3.7.

One of the following addresses must be used: 00, 10, 20, 30 or 40.

3.4 Notes concerning remote operation

When the R88 is controlled within a language trainer REVOX 884, the following exceptions should be noted:

1. When switching from RECORD to PLAY without the intermediate PLAY function, the R88 remains in record mode despite the fact that play mode is indicated.
2. If the record preselector is not in the RECORD position and the RECORD key is pressed, the recorder continues to operate in PLAY mode. The recorder does not enter RECORD mode until the preselector is also switched to RECORD.
3. If the repeat key is pressed on the teacher's console, the R88 rewinds until this button is released after which the recorder reenters PLAY mode.
4. When threading the tape ensure that sufficient tape is wound onto the take-up reel so that the transparent leader has passed the light barrier, otherwise the recorder will not start.

4. Steckerbelegung

4. Configuration des connecteurs

4. Pin assignment

4.1 Anschluss Buchsen

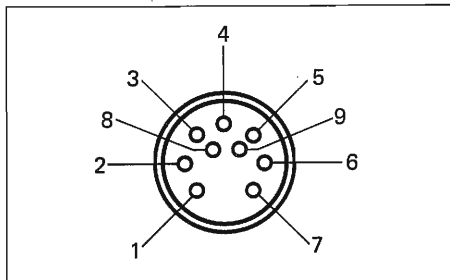
4.1 Prises de raccordement

4.1. Sockets

4.1.1 D 884 Remote Buchse [24]

4.1.1 D88 Prise de télécommande [24]

4.1.1 D 884 Remote socket [24]



D884 REMOTE (24)
(Rückseite, face arrière, back panel)

- 1 = Masse Steuerung
- 2 = Blockieren Umschalter Bandgeschw.
- 3 = Steuerung REM-2 (bit 2)
- 4 = Befehlskenner REM READ
- 5 = Steuerung REM- 3 (bit 3)
- 6 = Steuerung REM- 1 (bit 1)
- 7 = Capstan Speed (LSL)

- 1 = Masse de la logique de commande
- 2 = Blocage du commutateur de la vitesse de défilement de la bande
- 3 = Logique de commande REM-2 (bit 2)
- 4 = Lecteur d'ordre REM READ
- 5 = Logique de commande REM-3 (bit 3)
- 6 = Logique de commande REM-1 (bit 1)
- 7 = Vitesse de rotation du cabestan (LSL)

- 1 = Ground, control
- 2 = Inhibition of tape speed change-over
- 3 = Control REM-2 (bit 2)
- 4 = Command identifier REM READ
- 5 = Control REM-3 (bit 3)
- 6 = Control REM-1 (bit 1)
- 7 = Capstan speed (LSL)

Ueber diese Buchse wird das R88 durch das Kabel 1.188.337 mit dem Interface 1.388.365 auf Basis Print 1.188.311 verbunden (siehe Montageanleitung Kap. 3.2).

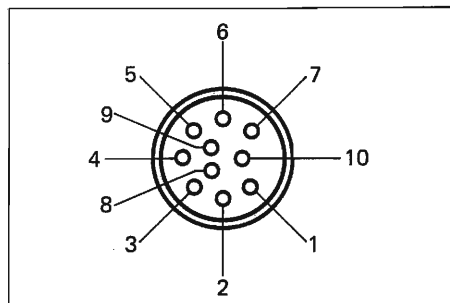
Le R88 est relié à l'interface 1.388.365 sur le circuit de base audio 1.188.311 à l'aide du câble 1.188.337 via cette prise (voir instructions de montage, chapitre 3.2).

This socket is used for interconnecting the R88 via cable 1.188.337 with the interface 1.388.365 on the master circuit board 1.188.311 (see mounting instructions Section 3.2).

4.1.2 Tape Drive [23]

4.1.2 Télécommande TAPE DRIVE [23]

4.1.2 Tape drive [23]



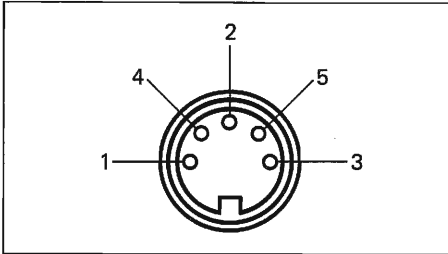
TAPE DRIVE (23)
(Rückseite, face arrière, back panel)

unverändert B77 MKII

Identique à celle du modèle B77 MKII.

No change from B77 MKII

4.1.3 REC/PLAYBACK Buchse [25]



REC/PLAYBACK (25)

(Rückseite, face arrière, back panel)

- 1 = Audio Eingang Kanal 1 (über Pegel-automat (Pegel: 0,775 V)
- 2 = Masse
- 3 = Audio Ausgang Kanal 1 (0,775 V)
- 4 = Audio Eingang Kanal 2 (über Pegel-automat (Pegel: 0,775 V)
- 5 = Audio Ausgang Kanal 2 (0,775 V)

Über diese Buchse wird das R88 durch das Kabel 1.188.338 mit dem Interface 1.388.365 auf Basis Print 1.188.311 verbunden (siehe Montageanleitung Kap. 3.2).

4.1.3 Prise RECORD/PLAYBACK [25]

- 1 = Entrée audio canal 1 (via régulateur automatique de niveau/0,775V)
- 2 = Masse
- 3 = Sortie audio canal 1 (0,775 V)
- 4 = Entrée audio canal 2 (via régulateur automatique de niveau/0,775V)
- 5 = Sortie audio canal 2 (0,775V)

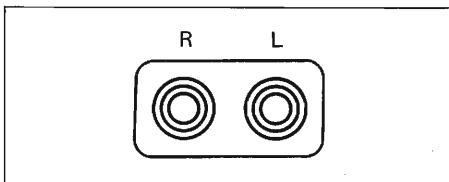
Le R88 est relié à l'interface 1.388.365 sur le circuit de base audio 1.188.311 à l'aide du câble 1.188.338 via cette prise (voir instructions de montage, chapitre 2).

4.1.3 REC/PLAYBACK socket [25]

- 1 = Audio input channel 1 (via automatic level control, level:0.775V)
- 2 = Ground
- 3 = Audio output channel 1 (0.775 V)
- 4 = Audio input channel 2 (via automatic level control, level:0.775V)
- 5 = Audio output channel 2 (0.775 V)

This socket is used for interconnecting the R88 via cable 1.188.338 with the interface 1.388.365 on the master board 1.188.311 (see mounting instructions Section 3.2).

4.1.4 INPUT DIR [26]



INPUT DIR (26)

(Rückseite, face arrière, back panel)

- L = CH1 Eingang (ohne Pegelautomat) auf REC.Ampli 1.177.230 Pin 14
- R = CH2 Eingang (ohne Pegelautomat) auf REC Ampli.1.177.230 Pin 11

4.1.4 INPUT DIRECT [26]

- L = CH1 Entrée sur REC.Amp.1.177.230 broche 14 (sans régulateur automatique de niveau)
- R = CH2 Entrée sur REC Amp.1.177.230 broche 11 (sans régulateur automatique de niveau)

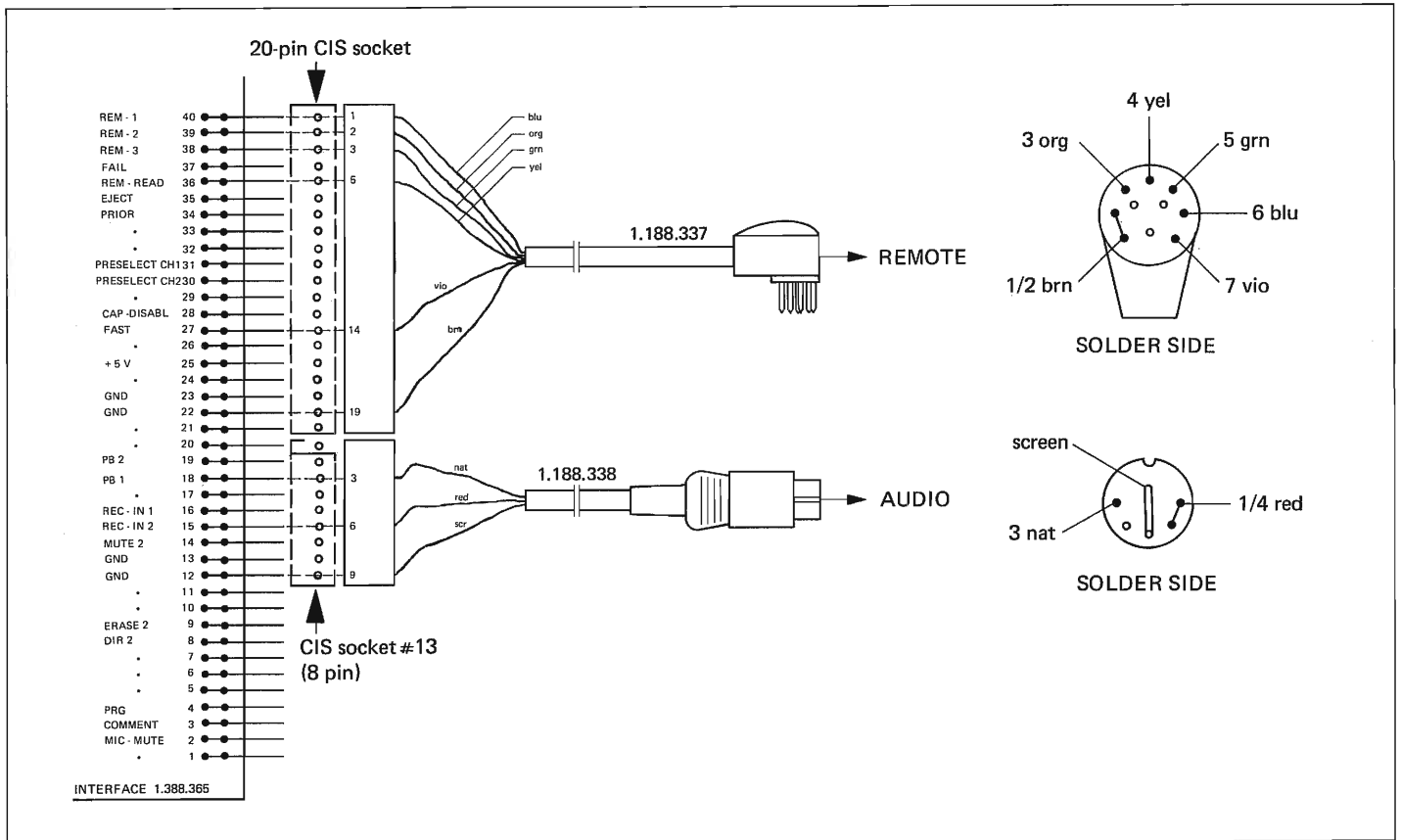
4.1.4 INPUT DIR [26]

- L = CH1 Input (without automatic level control) on REC.Ampli 1.177.230 pin 14
- R = CH2 Input (without automatic level control) on REC Ampli 1.177.230 pin 11

4.2
Verbindungskabel zur Audio Basis
1.188.311

4.2
Câble de raccordement du circuit de
base audio 1.188.311.

4.2
Connection cable for audio base
1.188.311



Hinweis:
Interface Stift 27 = FAST (Bandgeschwindigkeit)

Remarque:
Interface broche 27 = FAST (vitesse de défilement)

Note:
Interface pin 27 = FAST = tape speed

SLOW = Impuls H
FAST = Impuls L

SLOW = impulsion H
FAST = impulsion L

normal = Pulse H
FAST = Pulse L

5. Serviceanleitung

5. Instructions de service

5. Maintenance instructions

5.1. Einleitung

Die Tonbandmaschine REVOX R88 wurde von der Tonbandmaschine REVOX B77 MKII abgeleitet.

Alle in dieser Anleitung nicht erwähnten Baugruppen sind in der Serviceanleitung für die Maschine B77 MKII zu finden. Das gleiche gilt für den Einsatz des Gerätes R88 innerhalb der Kassettensprachlehranlage REVOX Trainer 884, wo auf die entsprechende Serviceanleitung zurückzugreifen ist. Dies gilt vor allem für das Adressieren des Gerätes.

Gegenüber dem B77 MKII wurden folgende Änderungen vorgenommen:

- Speed Control PCB 1.177.325 wurde übernommen und lediglich die Werte von C8 und C9 geändert. Die neue Bezeichnung lautet 1.288.158.
- Input Amplifier 1.177.210 wurde ersetzt durch den Equalization and Limiter Print 1.288.151.
- Der Platz für die Slide Synchronizing electronics 1.177.270 wurde gebraucht für das Interface 1.288.153, das die Schnittstelle zum D88 bildet.
- Der Basisprint 1.177.210 wurde durch die neue Ausführung 1.288.152 ersetzt.

5.1 Introduction

Le magnétophone à bandes REVOX R88 est dérivé du magnétophone à bandes REVOX B77 MKII.

Tous les modules non évoqués dans les présentes instructions se trouvent dans les instructions de service de la version B77 MKII. Il en est de même pour ce qui est de l'utilisation du magnétophone R88 dans un laboratoire de langues à cassettes REVOX Trainer 884 (voir les instructions de service correspondantes). Ceci concerne avant tout l'adressage de l'appareil.

Par rapport à la version B77 MKII, on note les modifications suivantes:

- Le module Speed Control PCB 1.177.325 a été repris, mais les valeurs de C8 et C9 ont été modifiées. La nouvelle référence est 1.288.158.
- Le module Input Amplifier 1.177.210 a été remplacé par le module Equalization and Limiter PCB 1.288.151.
- L'emplacement réservé au module Slide Synchronising Electronics 1.177.270 a été affecté à l'interface 1.288.153, qui assure la liaison avec le D88.
- Le circuit de base 1.177.210 a été remplacé par la nouvelle version référence 1.288.152.

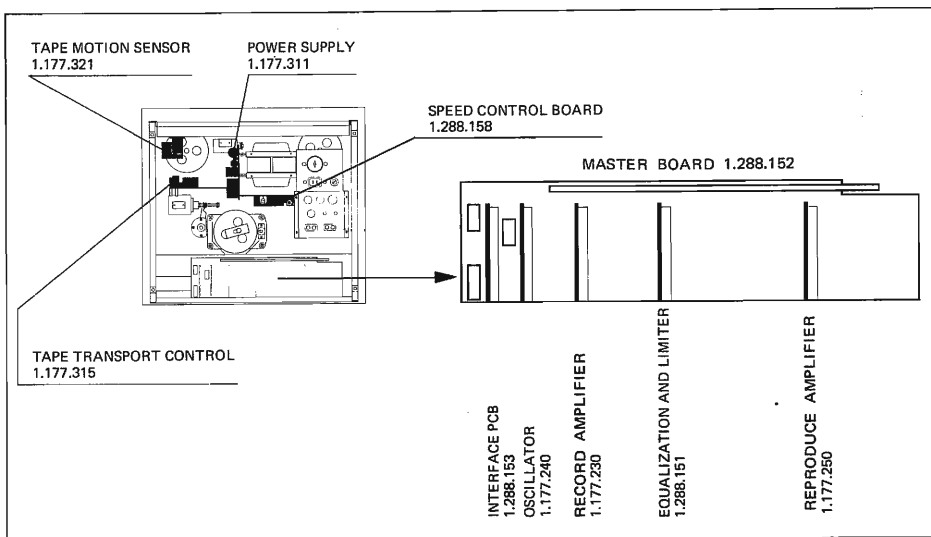
5.1 Introduction

The tape recorder REVOX R88 is a modified version of the REVOX B77 MK II.

All modules not specifically mentioned in this handbook are described in the maintenance instructions for the B77 MKII recorder. The same applies to the operation of the R88 recorder within the cassette-based language trainer REVOX 884 for which purpose the corresponding maintenance instructions are to be consulted, especially the sections concerning the addressing of the recorder.

The R88 differs from the B77 MKII in the following points:

- On the speed control PCB 1.177.325 only the ratings of C8 and C9 have been changed. The part number of the new board is 1.288.158.
- The input amplifier 1.177.210 has been replaced by the equalization and limiter PCB 1.288.151.
- To gain space for the interface 1.288.153 (for the D88), the slide synchronizing electronics 1.177.270 have been eliminated.
- The master board 1.177.210 has been replaced by a new version 1.288.152.



- Der Remote Stecker [31] erhielt eine Anzapfung für den Anschluss des Interface 1.288.153 über J4.

- Die Frontplatte hat die gleichen Bedienungselemente wie das REVOX D88. Die übrigen Teile des R88 entsprechen dem B77 MKII.

Die Unterhaltsarbeiten, insbesondere die mechanischen Einstellungen sind gemäss Serviceanleitung B77 MKII vorzunehmen.

- La fiche intermédiaire de la télécommande [31] a été dotée d'une broche pour la connexion de l'interface 1.288.153 via J4.

- Le panneau avant comporte les mêmes éléments de commande que le REVOX D88. Les autres éléments sont identiques à ceux de la version B77 MKII.

Les opérations de service, en particulier les réglages mécaniques, devront être effectuées conformément aux instructions de service de la version B77 MKII.

- The remote socket [31] now features a tap for connecting the interface 1.288.153 via J4.

- The front panel features the same operating controls as the one of the REVOX D88. All other elements of the R88 correspond to the B77 MKII.

Maintenance and especially mechanical adjustments, should be performed by following the service instructions for the B77 MKII.

5.2 Messgeräte und Hilfsmittel

- NF-Generator
- NF-Millivoltmeter
- Digitalzähler (Counter)
- Messband z.B. REVOX Testband für 9,5 cm/s. Art.No. 46003
- Leerband z.B. REVOX 631
- Entmagnetisierungsdrossel
- 4 Kurzschluss-Stecker (Jumper)

5.2 Appareils de mesure et dispositifs auxiliaires

- générateur BF
- millivoltmètre BF
- compteur digital (Counter)
- bande étalon, p.ex. bande étalon REVOX pour vitesse 9,5 cm/s, no de commande 46003
- bande vierge, p.ex. REVOX 631
- bobine de démagnétisation
- 4 fiches de court-circuit (jumper)

5.2 Test equipment and aids

- Audio generator
- Audio millivoltmeter
- Digital frequency counter
- Calibration tape e.g. REVOX calibration tape for 3.75 ips, No. 46003
- Blank tape, e.g. REVOX 631
- Head demagnetizer
- 4 Jumpers

5.3
Hinweise

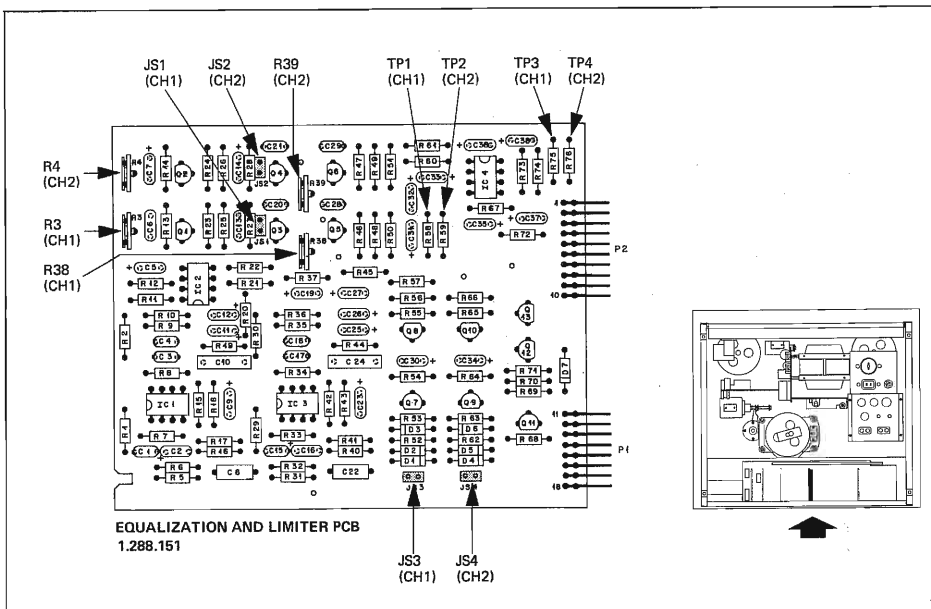
- Es werden nur die vom B77 MKII abweichenden Einstellungen beschrieben.
- Grundsätzlich sind vor jeder Einstellung die Tonköpfe und Bandführungen zu entmagnetisieren (siehe Serviceanleitung D88 Section 4/53).
- Die Angaben in Klammern beziehen sich auf Kanal 2.
- Die Jumper JS1 und JS2 auf der Karte 1.288.151 (Equalization and Limiter) heben die Zeitkonstante des Pegelautomaten auf.
- Die Jumper JS3 und JS4 auf der Karte 1.288.151 erlauben die Hinterbandkontrolle. Sie sind für alle Messungen einzusetzen. Für den Betrieb in der Kassettensprachlehranlage REVOX Trainer 884 müssen diese Jumper jedoch entfernt werden, weil sonst Rückkopplungen entstehen können.

5.3
Remarques

- La présente description se limite aux réglages qui diffèrent de ceux à effectuer sur la version B77 MKII.
- De manière générale, démagnétiser les têtes et les guides-bandes avant tout réglage (voir instructions de service du D88, point 4.53).
- Les indications entre parenthèses se rapportent au canal 2.
- Les fiches de court-circuit (jumper) JS1 et JS2 sur la carte 1.288.151 (égalisation et limitation de la dynamique) suppriment la constante de temps du régulateur automatique de niveau d'enregistrement.
- Les fiches de court-circuit JS3 et JS4 sur la carte 1.288.151 permettent un contrôle d'écoute par lecture immédiate (monitoring). Elles devront être mises en place pour tous les types de mesures. Ces fiches doivent cependant être retirées si le magnétophone est utilisé dans le laboratoire de langues REVOX Trainer 884, car elles peuvent conduire à des réactions.

5.3
Notes

- Only those adjustments are described which differ from the B77 MKII specifications.
- The soundheads and the tape guidance elements should always be cleaned before any adjustments are made (refer to maintenance instructions D88, Section 4/53).
- The specifications between brackets refer to channel 2.
- Jumpers JS1 and JS2 on the circuit board 1.288.151 (equalization and limiter) defeat the time constant of the automatic level control.
- Jumpers JS3 and JS4 on circuit board 1.288.151 enable source/tape monitoring and must be plugged in for all measurements. However, they must be removed when the R88 is operated within the REVOX trainer 884, otherwise feedback can occur.



5.4
Steuerung

5.4.1
Laufwerkfunktionen

1. Alle Tastenfunktionen kontrollieren.
2. Von schnellem Vorlauf direkt auf PLAY gehen: die Andruckrolle darf erst nach Stillstand des rechten Wickeltellers einfahren. (ohne eingelegtes Band muss die Taste PLAY gedrückt bleiben).

5.4.2
Tachokopf

Messgerät

NF-Millivoltmeter

Vorbereitung

An P12 und P13 auf dem Power Supply Print 1.177.310 (am Ende der braunen und blauen Litzen, welche vom Tachokopf kommen), ein NF-Millivoltmeter anschliessen.

Bandgeschwindigkeit SLOW.

5.4
Logique de commande

5.4.1
Commande du transport de bande

1. Vérifier le bon fonctionnement de toutes les fonctions sélectionnées par touches.
2. Du mode "FAST FORWARD" (avance rapide), passer directement au mode PLAY (lecture): le galet presseur ne doit être activé que lorsque le plateau porte-bobines droit s'est immobilisé (si la bobine est vide, la touche PLAY doit rester enfoncée).

5.4.2
Tête tachymétrique

Appareils de mesure

Millivoltmètre BF

Opérations préliminaires

A l'extrémité des fils torsadés brun et bleu, qui viennent de la tête tachymétrique raccorder un millivoltmètre BF en P12 et P13 sur la carte Power Supply PCB 1.177.310.

Vitesse de défilement = SLOW

5.4
Control

5.4.1
Tape transport functions

1. Check the functions of all command keys.
2. Switch from FAST FORWARD to PLAY: the pinch roller should only travel in after the right-hand spindle has come to a STOP. (If no tape has been mounted the PLAY key should stay down).

5.4.2
Tachohead

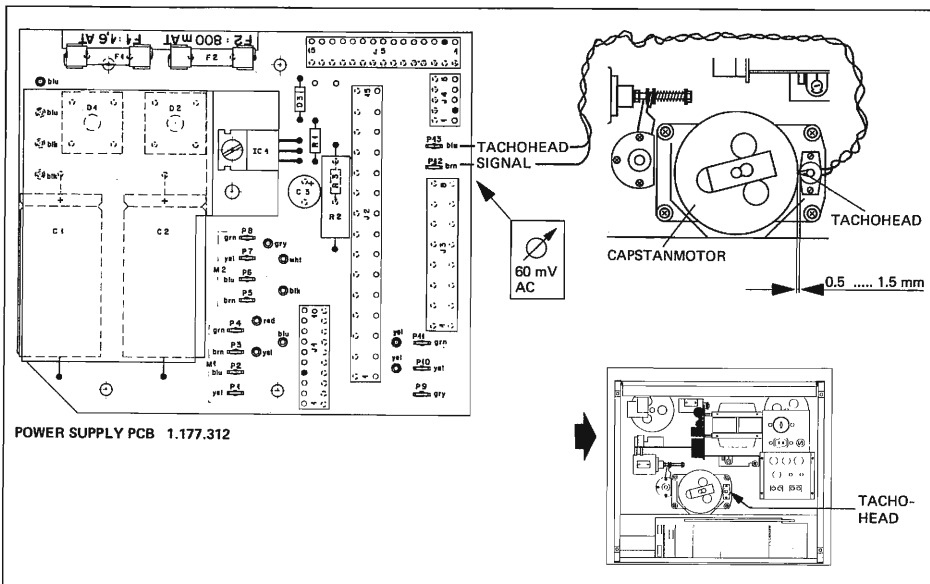
Test equipment

Audio millivoltmeter

Preparatory steps

Connect audio millivoltmeter to the end of the brown and the blue stranded leads that originate at the tacho head and terminate at P12 and P13 of the power supply PCB 1.177.310.

Tape speed SLOW



Messung

Durch Verschieben des Tachokopfes eine Tachosignalspannung von ca 60 mV AC einstellen. (Unter 40 mV synchronisiert der Regelkreis für die Bandgeschwindigkeit nicht mehr.)

Mesure

Ajuster une tension d'environ 60 mV AC par déplacement de la tête tachymétrique. (à une tension inférieure à 40 mV, la boucle de régulation de la vitesse du cabestan est désactivée.)

Measuring steps

Adjust for a tacho signal voltage of approx. 60 mV AC by shifting the tacho head. (The control circuit for the capstan speed does not synchronize if the signal voltage is less than 40 mV.)

5.4.3 Einstellen der Bandgeschwindigkeit

Messgerät

Frequenzzähler (Counter).

Vorbereitung

Den Counter an TP1 und P5 (GND) auf Karte 1.288.158 Capstan Speed Control anschliessen.

5.4.3 Réglage de la vitesse de la bande

Appareil de mesure

Fréquence-mètre (Counter)

Opérations préliminaires

Connecter le fréquence-mètre en TP1 et P5 (GND) sur la carte 1.288.158 (Capstan Speed Control).

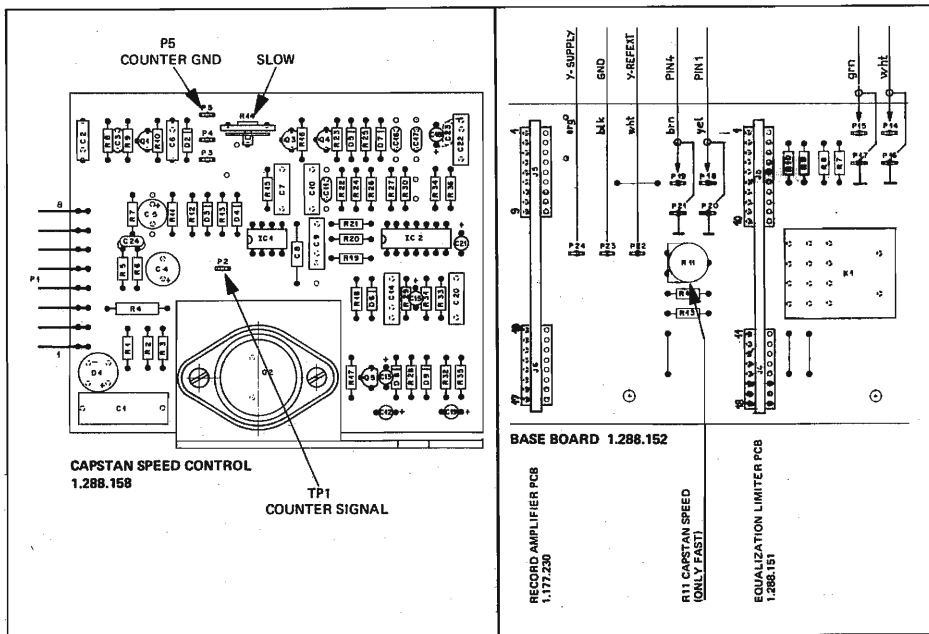
5.4.3 Adjusting the tape speed

Test equipment

Digital frequency counter.

Preparatory steps

Connect counter to TP1 and P5 (GND) of capstan speed control PCB 1.288.158.



Messung

1. Gerät auf SLOW (9,5 cm/s) laufen lassen.
2. Mit Regler R14 eine Frequenz von 400 Hz ($\pm 1\%$) einstellen. (höhere Frequenz im Uhrzeigersinn drehen)
3. Gerät auf FAST (38 cm/s) umschalten.
4. Mit Regler R11 auf Basisprint eine Frequenz von 800 Hz ($\pm 0,5\%$) einstellen. (höhere Frequenz im Gegen- uhrzeigersinn drehen).

Anmerkung

Auf FAST nicht auf 1600 Hz einstellen, weil durch das Umschalten bereits die Referenzspannung verdoppelt wurde.

Sollte die Frequenz von 400 Hz nicht erreicht werden, so bewirkt ein Vergrössern der Kapazität von C8 oder C9 ein Verlangsamen der Frequenz (und umgekehrt).

Mesure

1. Vitesse de défilement SLOW
2. A l'aide du curseur R14, régler une fréquence de 400 Hz ($\pm 1\%$). (Pour une fréquence plus élevée, tourner le curseur dans le sens des aiguilles d'une montre.)
3. Vitesse de défilement FAST
4. A l'aide du curseur R11 sur le circuit de base 1.288.152 régler une fréquence de 800 Hz ($\pm 0,5\%$). Pour une fréquence plus élevée, tourner le curseur dans le sens inverse des aiguilles d'une montre.

Remarque

Ne pas régler une fréquence de 1600 Hz sur FAST, car la commutation a déjà doublé la fréquence de référence.

Si la fréquence de 400 Hz n'est pas atteinte, un accroissement de la capacité de C8 ou C9 conduit à une réduction de la fréquence (et vice versa).

Measuring steps

1. Run recorder at SLOW speed (3.75 ips).
2. Adjust for a frequency of 400 Hz ($\pm 1\%$) with potentiometer R14 (To increase frequency turn clockwise)
3. Select FAST tape speed (15 ips).
4. Adjust potentiometer R11 on master board for a frequency of 800 Hz ($\pm 0,5\%$) (Turn potmeter ccw to increase the frequency).

Note

Do not adjust frequency to 1600 Hz in FAST mode because the reference voltage is automatically doubled when the speed is changed.

If the 400 Hz frequency cannot be achieved, the capacitance of C8 or C9 can be varied (the higher the capacitance, the lower the frequency and vice-versa).

5.5
Audio Einstellungen

5.5
Réglages audio

5.5
Audio adjustments

5.5.1
Einstellen des Pegelautomaten

5.5.1
Calibrage du régulateur automatique de niveau

5.5.1
Adjusting the automatic level control

Messgeräte

Appareils de mesure

Test equipment

NF-Generator, NF-Millivoltmeter.

Générateurs BF, millivoltmètre BF.

Audio generator, audio millivoltmeter.

Vorbereitung

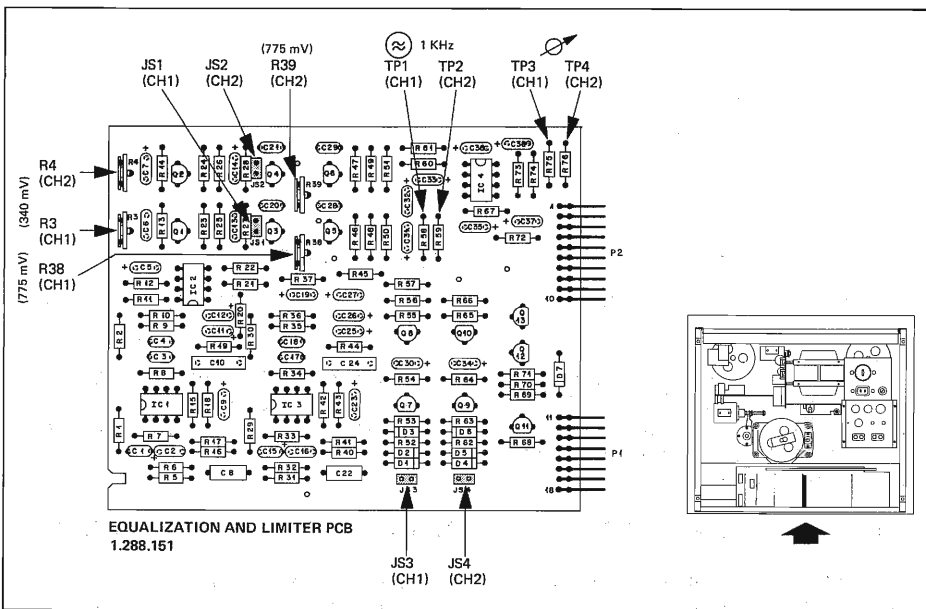
Opérations préliminaires

Preparatory steps

- Karte 1.288.151 Equalization and Limiter
- Jumper JS1 und JS2 (Zeitkonstantenkiller), sowie JS3 und JS4 (Hinterbandkontrolle) einsetzen.
- an TP1 (TP2) den NF-Generator anschliessen. Frequenz: 1 kHz.
- an TP3 (TP4) NF-Millivoltmeter anschliessen.

- Carte 1.288.151 Equalization and Limiter
- Mettre les fiches de court-circuit JS1 et JS2 (suppresseur de la constante de temps) en place, ainsi que les fiches de court-circuit JS3 et JS4 (contrôle de l'enregistrement par lecture immédiate) en place.
- Raccorder le générateur BF en TP1 (TP2). Fréquence: 1 kHz.
- Raccorder le millivoltmètre BF en TP3 (TP4)

- PCB 1.288.151 equalization and limiter
- Mount jumpers JS1 and JS2 (time constant defeat) as well as jumpers JS3 and JS4 (source/tape monitoring).
- Connect audio generator to TP1 (TP2). Frequency: 1 kHz.
- Connect audio millivoltmeter to TP3 (TP4).



Messungen

1. an TP1 (TP2) einen Pegel von 77,5 mV (-20 dBm) anlegen.
2. mit Regler R3 (R4) an TP3 (TP4) einen Pegel von ca 340 mV einstellen.
3. Jumper JS1 und JS2 entfernen.
4. an TP1 (TP2) den Pegel auf 775 mV (0 dBm) erhöhen.
5. mit Regler R38 (R39) an TP3 (TP4) einen Pegel von 775 mV einstellen. (gleiche Ein- und Ausgangspegel).

Hinweis

Bei Einstellungen warten mit Ablesen wegen der Zeitkonstante des Pegelautomaten (Aufregelzeit ca 45 sec).

Wenn keine weiteren Messungen durchgeführt werden, sind die Jumper JS3 und JS4 zu entfernen.

Mesures

1. Appliquer un niveau de 77.5 mV (-20 dBm) en TP1 (TP2)
2. A l'aide du curseur R3 (R4), régler un niveau d'environ 340 mV en TP3 (TP4).
3. Enlever les fiches de court-circuit JS1 et JS2.
4. Porter le niveau à 775 mV (0 dBm) en TP1 (TP2).
5. A l'aide du curseur R38 (R39), régler un niveau de 775mV en TP3 (TP4) (même niveau d'entrée et de sortie).

Remarque

Lors de réglages, attendre quelques instants avant de lire la valeur indiquée en raison de la constante de temps du régulateur automatique de niveau (temporisation à l'affichage d'environ 45 s).

Enlever les fiches de court-circuit JS3 et JS4 si aucune autre mesure ne doit être effectuée.

Measuring steps

1. Apply a level of 77.5 mV (-20 dBm) to TP1 (TP2).
2. Adjust potentiometer R3 (R4) for a level of approx. 340 mV at TP3 (TP4).
3. Remove jumpers JS1 and JS2.
4. Increase level at TP1 (TP2) to 775 mV (0 dBm).
5. Adjust potentiometer R38 (R39) for a level of 775 mV at TP3 (TP4). (Same input and output level.)

Note

When making adjustments the time constants (attack time approx. 45 sec) of the automatic level control must be allowed to expire before the readings are taken.

Remove jumpers JS3 and JS4 after the necessary measurements have been completed.

5.5.2 Azimut Wiedergabekopf

Messgeräte

NF-Millivoltmeter, Testband z.B. REVOX
Testband für 9,5 cm/s Art.No. 46003.

Vorbereitung

- Jumper JS3 und JS4 einsetzen (Karte 1.288.151)
- Millivoltmeter an Rec/Playback Buchse nur an Stift 3 (Kanal 1) anschliessen.
- Testband auflegen und Abschnitt 10kHz aufsuchen.
- Gerät auf Bandgeschwindigkeit SLOW.

A. Grobeinstellung

1. Gerät auf PLAY und Bandabschnitt 10 kHz abspielen.
2. mit Justierschraube P den Ausgangspegel auf Maximum abstimmen.

B. Feineinstellung (Phasenlage)

1. die Ausgänge von Kanal 1 und 2 miteinander verbinden (Stift 3 und 5 Rec/Playback Buchse).
2. den 10 kHz-Abschnitt erneut abspielen.
3. mit Justierschraube P den Ausgangspegel auf (scharfes) Maximum abstimmen.
4. Nach dem Justieren, die Justierschraube P erneut mit Lack fixieren (z.B. Loctite 221).

5.5.2 Azimut de la tête de lecture

Appareils de mesure

Millivoltmètre BF, bande étalon, p.ex. bande étalon REVOX pour vitesse de défilement 9,5, cm/s, numéro de commande 46003.

Opérations préliminaires

- Mettre les fiches de court-circuit JS3 et JS4 en place (carte 1.288.151)
- Connecter le millivoltmètre uniquement à la broche 3 (canal 1) de la prise REC/PLAYBACK.
- Mettre la bande étalon en place et chercher la plage 10 kHz.
- Vitesse de défilement SLOW

A. Préréglage de l'azimut

1. Actionner la touche PLAY (lecture) et lire la plage 10 kHz de la bande étalon.
2. A l'aide de la vis d'ajustage P, régler le niveau de sortie sur la valeur maximale.

B. Réglage fin (ajustage de phase)

1. Relier entre elles les sorties des canaux 1 et 2 (broches 3 et 5 de la prise REC/PLAYBACK)
2. Relire la plage 10 kHz.
3. A l'aide de la vis d'ajustage P, régler le niveau de sortie sur la valeur maximale.
4. Après réglage fixer de nouveau la vis d'ajustage P avec une laque de fixation (p.ex. Loctite 221).

5.5.2 Reproducing head azimuth

Test equipment

Audio millivoltmeter, calibration tape (e.g. REVOX calibration tape for 3.75 ips, Part No. 46003).

Preparatory steps

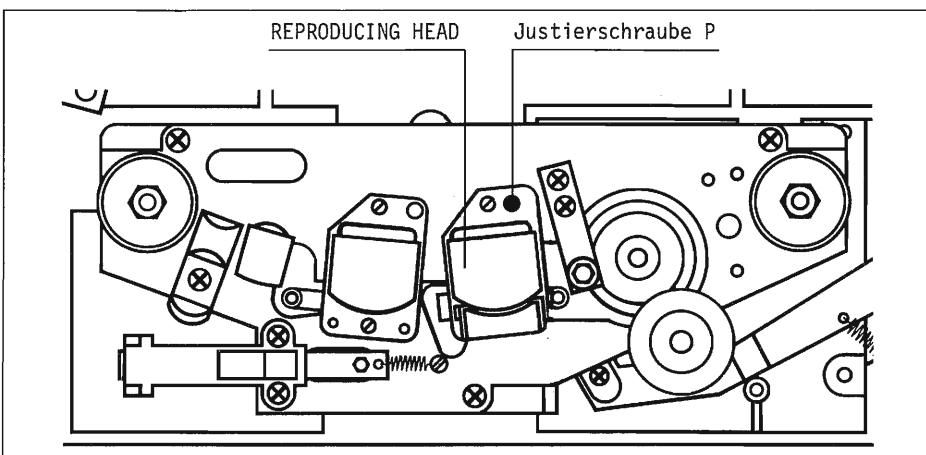
- Mount jumpers JS3 and JS4 (PCB 1.288.151)
- Connect millivoltmeter only to pin 3 (channel 1) of REC/PB socket.
- Mount test tape and search for 10 kHz section.
- Select SLOW tape speed.

A. Coarse adjustment

1. Press PLAY and run 10 kHz tape section.
2. Adjust for maximum output level with screw P.

B. Fine adjustment (phase relation)

1. Interconnect the outputs of channel 1 and channel 2 (pins 3 and 5 of REC/PB socket).
2. Run 10 kHz tape section.
3. Adjust output level for sharply rising, welldefined maximum with screw P.
4. Fix the adjustment screw P with lacquer (e.g. Loctite 221) after the adjustment.



Erläuterung

Bei der Grobabstimmung wird der Kopf generell senkrecht gestellt (Messung nur an einem Kanal).

Bei der Feinabstimmung wird der Spalt so justiert, dass die Phasenlage des Signals auf beiden Kanälen übereinstimmt. Dann summieren sich die Pegel der beiden Kanäle (Maximum). Bei Phasenverschiebung brechen die Pegel zusammen. Links und rechts des Hauptmaximums sind kleinere Nebenmaxima festzustellen.

Wenn keine weiteren Messungen durchgeführt werden, sind die Jumper JS3 und JS4 zu entfernen.

Remarque

Lors du réglage approximatif, la tête est en général positionnée verticalement (mesure d'un seul canal).

Lors du réglage fin, l'entrefer est ajusté de manière à ce que la position en phase du signal des deux canaux coïncide. Les valeurs des deux niveaux s'ajoutent alors (maximum). En cas de décalage en phase, les niveaux chutent. Il y a d'autres valeurs de crête que la valeur de crête maximale, situées à un niveau inférieur et disposées à gauche et à droite de la valeur de crête maximale.

Si aucune autre mesure ne doit être effectuée, enlever les fiches de court-circuit JS3 et JS4.

Explanation

In the coarse adjustment the head is aligned vertically (only one channel is measured).

In the fine adjustment the azimuth is aligned in such a manner that the phase relation of the signal coincides on both channels. As a result the levels of the two channels are summed (maximum). If the phases are displaced, the levels collapse. Minor peaks can be observed to the left and the right of the main peak.

Remove jumpers JS2 and JS3 after all necessary measurements have been completed.

5.5.3 Wiedergabe ab Testband

Messgeräte

NF-Millivoltmeter, Testband
z.B. REVOX Testband für 9,5 cm/s Art.
Nr. 46003

Vorbereitung

- Belegungsplan Karte 1.177.250 Reproduce Amp. B77
- NF-Millivoltmeter an REC/PLAYBACK Buchse Stift 3 (5) anschliessen.
- Jumper JS3 und JS4 (Karte 1.288.151) einsetzen.
- Testband Abschnitt 333 Hz mit 257 nWb/m einlegen.

5.5.3 Niveau de référence d'après la bande étalon

Appareils de mesure

Millivoltmètre BF, bande étalon p.ex. REVOX pour vitesse de défilement 9,5 cm/s, numéro de commande 46003.

Opérations préliminaires

- Plan de câblage carte 1.177.250 Reproduce Amp. B77 MKII
- Connecter le millivoltmètre BF à la prise REC/PLAYBACK broche 3 (5).
- Mettre les fiches de court-circuit JS3 et JS4 en place (carte 1.288.151)
- Mettre la bande étalon en place et sélectionner la plage 333 Hz avec 257 nWb/m.

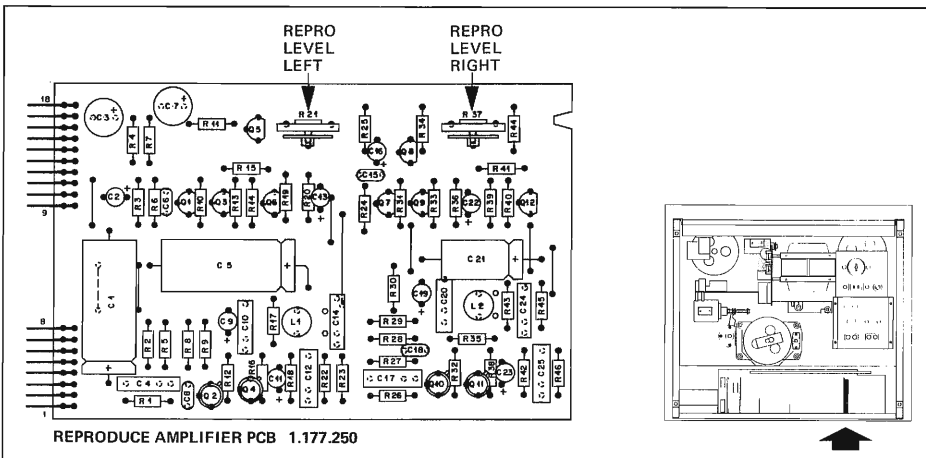
5.5.3 Reference level from calibration tape

Measuring equipment

Audio millivoltmeter, calibration tape (e.g. REVOX calibration tape for 3.75 ips, Part No. 46003)

Preparatory steps

- Circuit diagram Record Amp.PCB 1.177.250 B77 MKII.
- Connect audio millivoltmeter to REC/PB socket pin 3 (5).
- Mount jumpers JS3 and JS4 (PCB 1.288.151).
- Mount calibration tape and search for 333 Hz 257 nWb/m section.



Messungen

1. auf SLOW Bandabschnitt 333 Hz abspielen.
2. mit Regler R21 (R37) den Ausgangspegel auf den gleichen Wert wie den des Testbandes einstellen:

Testband mit Pegel 0 dBm = 775 mV

Testband mit Pegel -20 dBm = 77 mV

Mesures

1. Vitesse de défilement SLOW et lire la plage 333 Hz.
2. A l'aide du curseur R21 (R37), régler le niveau de sortie sur la valeur de référence de la bande étalon:

bande étalon avec niveau 0 dBm = 775 mV

bande étalon avec niveau -20 dBm = 77 mV

Measuring steps

1. Run 333 Hz tape section at SLOW speed.
2. Adjust output level to the same value as on calibration tape with potentiometer R21 (R37).

Calibration tape with 0 dBm level = 775 mV

Calibration tape with -20 dBm level = 77 mV

Hinweis

Der jeweils verwendete Aufnahmepegel des Testbandes ist auf dem Beiblatt vermerkt.

Wenn keine weiteren Messungen durchgeführt werden, sind die Jumper JS3 und JS4 zu entfernen.

Remarque

Le niveau d'enregistrement utilisé sur la bande étalon est indiqué sur le feuillet additionnel.

Si aucune autre mesure ne doit être effectuée, enlever les fiches de court-circuit JS3 et JS4.

Note

The recording level used for creating the calibration tape can be found on its specification sheet.

Remove jumpers JS3 and JS4 after all necessary adjustments have been completed.

5.5.4 Hochfrequenzfalle (HF-Sperrkreis)

Messgeräte

NF-Millivoltmeter (obere Grenzfrequenz min. 200 kHz). Leerband z.B. REVOX 631.

Vorbereitung

- Belegungsplan Karte 1.177.230 Record Amp. PCB
- NF-Millivoltmeter an Verzweigung L1-C12 (L3-C23) anschliessen, entspr. TP1 (TP2)
- Leerband auflegen
- Kanalvorwahlschalter CH1 und CH2 auf ON stellen.
- Bandgeschwindigkeit SLOW

5.5.4 Circuit réjecteur HF

Appareils de mesure

Millivoltmètre BF (fréquence limite minimale 200 kHz). Bande vierge, p.ex. REVOX 631.

Opérations préliminaires

- Plan de câblage carte 1.177.230 Record Amp. B77 MKII
- Connecter le millivoltmètre à la branche L1-C12 (L3-C23), correspondant TP1 (TP2)
- Mettre la bande vierge en place
- Positionner les commutateurs de présélection du canal CH1 et CH2 sur ON.
- Vitesse de défilement SLOW

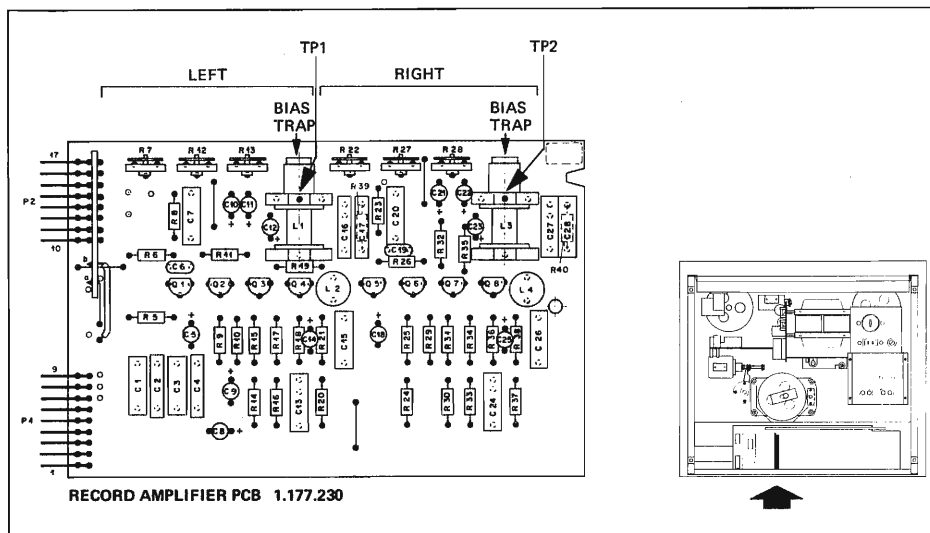
5.5.4 Bias trap

Measuring equipment

Audio millivoltmeter (upper limit frequency at least 200 kHz). Blank tape, e.g. REVOX 631.

Preparatory steps

- Circuit diagram record amplifier PCB 1.177.230
- Connect audio millivoltmeter to branch L1-C12 (L3-C23), corr. TP1 (TP2)
- Mount blank tape
- Set channel preselectors CH1 and CH2 to ON
- Select SLOW tape speed



Messung

1. Band ohne Eingangssignal auf RECORD laufen lassen.
2. mit BIAS TRAP L (BIAS TRAP R) Spannungsminimum einstellen. (Spulenkern L1 resp. L3)

Hinweis

Zum Verstellen der Spulenkern darf kein metallener Gegenstand verwendet werden, weil die Spule verstimmt würde. (Abstimmstift aus Kunststoff).

Mesure

1. Enfoncer la touche RECORD et faire défiler la bande sans signal d'entrée.
2. Régler la valeur de tension minimale à l'aide de BIAS TRAP L (BIAS TRAP R) (noyaux de bobines L1 et L3).

Remarque

Pour le positionnement des noyaux de bobines, ne pas utiliser d'objet métallique car la bobine serait dérégulée (tournevis de réglage en matière plastique).

Measuring steps

1. Start tape in recording mode without input signal.
2. Adjust for minimum voltage reading with BIAS TRAP L (BIAS TRAP R). (Trimmer slug L1 or L3)

Note

Do not use a metallic tool to adjust the trimmer slugs because this would detune the coil (plastic tuning pin).

5.5.5 Azimut Aufnahmekopf

Messgeräte

NF-Generator, NF-Millivoltmeter, Leerband z.B. REVOX 631.

Vorbereitung

- Jumper JS3 und JS4 auf Karte 1.288.151 einsetzen.
- NF-Generator am Eingang DIR L und DIR R parallel anschliessen.
Frequenz: 10 kHz.
- Millivoltmeter am Ausgang Kanal 1 REC/PLAYBACK Buchse Stift 3 anschliessen.
- Leeres Band auflegen.
- Kanalvorwahlschalter CH1 und CH2 auf ON stellen.
- Bandgeschwindigkeit SLOW einstellen.

A. Grobeinstellung

1. leeres Band auf Record starten.
2. NF-Generator so einstellen, dass am Ausgang von Kanal 1 ein Pegel von 77 mV entsteht (-20 dBm).
3. mit Justierschraube R den Ausgangspegel auf Maximum einstellen.

5.5.5 Azimut de la tête d'enregistrement

Appareils de mesure

Générateur BF, millivoltmètre BF, bande vierge, p.ex. REVOX 631

Opérations préliminaires

- Mettre les fiches de court-circuit JS3 et JS4 en place sur la carte 1.288.151.
- Connecter le générateur BF en parallèle aux entrées DIR L et DIR R.
Fréquence: 10 kHz.
- Connecter le millivoltmètre à la sortie canal 1 broche 3 de la prise REC/PLAYBACK
- Mettre la bande vierge en place.
- Commutateurs de présélection CH1 et CH2 sur ON
- Vitesse de défilement SLOW

A. Préréglage de l'azimut

1. Démarrer la lecture de la bande vierge.
2. Régler le générateur BF de manière à obtenir un niveau de 77 mV (-20 dBm) à la sortie du canal 1.
3. Régler le niveau de sortie sur la valeur maximale à l'aide de la vis d'ajustage R.

5.5.5 Recording head azimuth

Measuring equipment

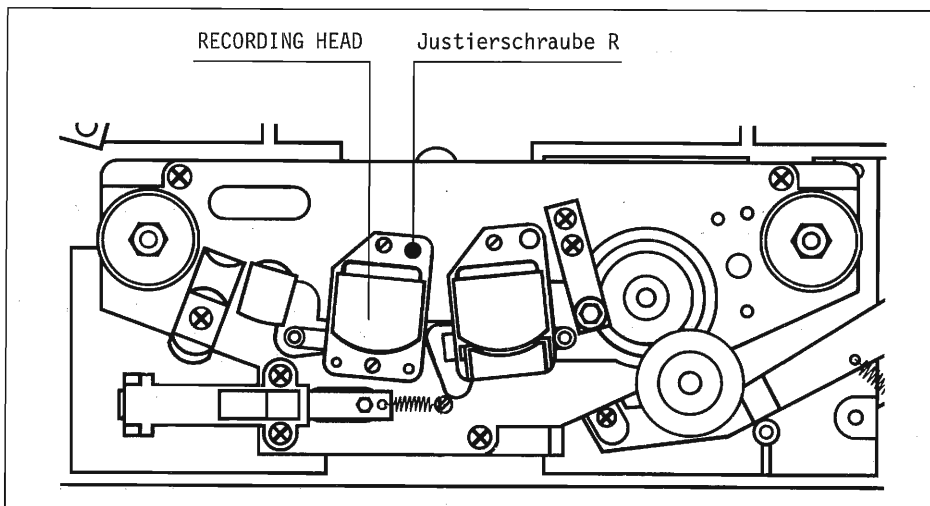
Audio generator, audio millivoltmeter, blank tape e.g. REVOX 631.

Preparatory steps

- Mount jumpers JS3 and JS4 on PCB 1.288.151.
- Connect audio generator to inputs DIR L and DIR R in parallel.
Frequency: 10 kHz
- Connect millivoltmeter to output channel 1 (REC/PB socket pin 3).
- Mount blank tape
- Set channel preselectors CH1 and CH2 to ON.
- Select SLOW tape speed.

A. Coarse adjustment

1. Start blank tape in recording mode.
2. Adjust audio generator in such a manner that a level of 77 mV (-20 dBm) is obtained at the output of channel 1.
3. Rotate screw R to obtain maximum output level.



B. Feineinstellung

1. die Ausgänge von Kanal 1 und 2 miteinander verbinden (Stift 3 und 5) und Millivoltmeter anschliessen.
2. NF-Generator bleibt eingestellt wie unter Grobeinstellung.
3. mit Justierschraube R auf (scharfes) Maximum abstimmen.
4. Nach dem Justieren, die Justierschraube R erneut mit Lack fixieren (z.B. Loctite 221).

Hinweis

Um eine Fehljustierung bei einer Phasenverschiebung von 90 Grad zu vermeiden, ist es unbedingt erforderlich, vorgängig die Grobeinstellung durchzuführen.

Wenn keine weiteren Einstellungen vorgenommen werden, sind die Jumper JS3 und JS4 zu entfernen.

B. Réglage fin (ajustage de phase)

1. Relier entre elles les sorties des canaux 1 et 2 (broches 3 et 5) et connecter le millivoltmètre.
2. Le réglage du générateur BF est inchangé (comme pour le pré-réglage).
3. Régler la vis d'ajustage R sur la valeur maximale.
4. Après réglage fixer de nouveau la vis d'ajustage R avec une laque de fixation (p.ex. Loctite 221).

Remarque

Pour éviter une erreur d'ajustage lors d'un décalage en phase de 90 degrés, procéder d'abord au pré-réglage.

Enlever les fiches de court-circuit JS3 et JS4 si aucun autre réglage n'est nécessaire.

B. Fine adjustment

1. Interconnect the outputs of channel 1 and 2 (pins 3 and 5) and connect millivoltmeter.
2. Retain the same audio generator setting as for the coarse adjustment.
3. With rotating screw R adjust for a sharply rising, well-defined maximum.
4. Fix the adjustment screw R with lacquer (e.g. Loctite 221) after the adjustment.

Note

In order to prevent misadjustments resulting from a phase displacement of 90°, it is essential that the coarse azimuth adjustment is completed first.

Remove jumpers JS3 and JS4 after all necessary adjustments have been completed.

5.5.6 Vormagnetisierung

Messgeräte

NF-Generator, NF-Millivoltmeter, Leerband z.B. REVOX 631.

Vorbereitung

- Belegungsplan Karte 1.177.240 Oszillator
- Jumper JS3 und JS4 auf Karte 1.288.151 einsetzen.
- NF-Generator am Eingang DIR L und DIR R parallel anschliessen.
Frequenz: 10 kHz.
- Millivoltmeter an Kanal 1 Stift 3 (Kanal 2 Stift 5) der REC/PLAYBACK Buchse anschliessen.
- Gerät auf Bandgeschwindigkeit SLOW
- Kanalvorwahlschalter CH1 und CH2 auf ON stellen.

5.5.6 Prémagnétisation

Appareils de mesure

Générateur BF, millivoltmètre BF, bande vierge, p.ex. REVOX 631.

Opérations préliminaires

- Plan de câblage carte 1.177.240 oscillateur
- Mettre les fiches de court-circuit JS3 et JS4 en place sur la carte 1.288.151.
- Connecter le générateur BF en parallèle à l'entrée DIR L et DIR R.
Fréquence: 10 kHz.
- Connecter le millivoltmètre au canal 1 broche 3 (canal 2 broche 5) de la prise REC/PLAYBACK.
- Vitesse de défilement SLOW
- Commutateurs de présélection des canaux CH1 et CH2 sur ON.

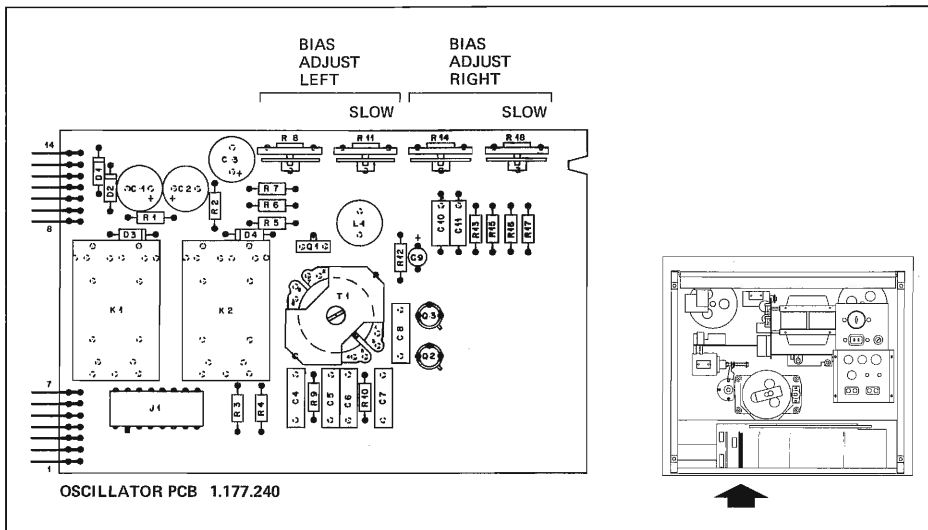
5.5.6 Tape bias

Measuring equipment

Audio generator, audio millivoltmeter, blank tape e.g. REVOX 631.

Preparatory steps

- Circuit diagram of oscillator PCB 177.240.
- Mount jumpers JS3 and JS4 on PCB 1.288.151
- Connect audio generator to inputs DIR L and DIR R in parallel.
Frequency: 10 kHz.
- Connect millivoltmeter to channel 1, pin 3 (channel 2, pin 5) of the REC/PB socket.
- Select SLOW tape speed.
- Set channel preselectors CH1 and CH2 to ON.



Messung

1. auf leeres Band ein Signal von 10 kHz mit einem Pegel von 77 mV (-20 dBm) aufnehmen.
2. Regler Bias Adj. R11 (R18) vom Anschlag links im Uhrzeigersinn drehen bis der Maximalpegel erreicht ist. Diesen Pegel als Referenzwert festhalten.
3. Regler R11 (R18) weiterdrehen. Es entsteht ein Pegelabfall, der für jede Bandsorte charakteristisch ist (Arbeitspunkt des Bandes).

Die Differenz zwischen Maximalpegel und Arbeitspunkt ist als Delta-U in der nachfolgenden Tabelle eingetragen.

Mesure

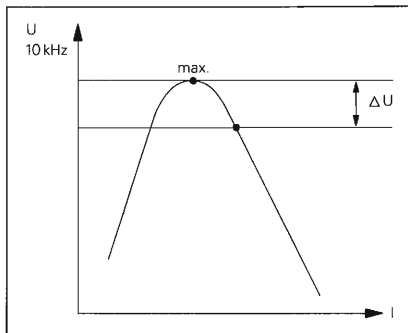
1. Sur la bande vierge, enregistrer un signal de 10 kHz à un niveau de 77 mV (-20 dBm).
2. Tourner le dispositif de réglage BIAS ADJ R11 (R18) à partir de la butée gauche dans le sens des aiguilles d'une montre jusqu'à obtention du niveau maximum. Noter la valeur: valeur de référence.
3. Continuer à tourner le curseur R11 (R18). Une chute de niveau ce produit, dont la valeur est typique pour chaque type de bande (point de travail de la bande).

La différence entre la valeur du niveau maximal et celle du point de travail est indiquée dans le tableau ci-après sous la désignation Delta-U.

Measuring steps

1. Record a 10 kHz signal with a level of 77 mV (-20 dBm) on a blank tape.
2. Turn bias adjustment potentiometer R11 (R18) clockwise from its counter clockwise limit position until the level reaches its maximum. Note this level as reference value.
3. Continue to turn R11 (R18) clockwise past the maximum. A level drop occurs that is characteristic for each type of tape (operating point of tape).

The difference between the maximum level and the operating level is shown as Delta-U in the table below.



BANDSORTE TYPE OF TAPE TYPE DE BANDE	ΔU 9,5cm/s	ΔU 19cm/s
REVOX 601	5 dB	4 dB
REVOX 621	4,5	4
REVOX 631	6	6
SCOTCH 207	5	4
SCOTCH CLASSIC	5	5
AGFA PEM 368	5	5
BASF LPR-35LH	5	4
MAXELL UD-XL	6	5
TDK AUDUA	6	5
AMPEX 407	6	5,5

Hinweis

Die Regler R8 und R14 reagieren nicht, da sie auf FAST nicht gebraucht werden.

Wenn keine weiteren Einstellungen vorgenommen werden, sind die Jumper JS3 und JS4 zu entfernen.

Remarque

Les curseurs R8 et R14 sont inopérants quand le commutateur de sélection de la vitesse de défilement est positionné sur FAST.

Enlever les fiches de court-circuit JS3 et JS4 si aucun autre réglage ne doit être effectué.

Note

Potentiometers R8 and R14 do not respond in FAST mode because they are not used.

Remove jumpers JS3 and JS4 after all necessary adjustments have been made.

5.5.7 Aufnahmepegel

Messgeräte

NF-Generator, NF-Millivoltmeter, Leerband z.B. REVOX 631.

Vorbereitung

- Belegungsplan Karte 1.177.230 Record Amp. B77 MKII.
- Jumper JS3 und JS4 auf Karte 1.288.151 einsetzen.
- NF-Generator am Eingang DIR R und DIR L parallel anschliessen.
Frequenz: 1 kHz.
- Millivoltmeter am Ausgang REC/PLAYBACK Buchse Kanal 1 (Kanal 2 Stift 5) anschliessen.
- Leeres Band auflegen.
- Kanalvorwahlschalter CH1 und CH2 auf ON stellen.
- Wiedergabepegel müssen vorgängig gemäss Abschnitt 5.5.3 eingestellt sein.

5.5.7 Niveau d'enregistrement

Appareils de mesure

Générateur BF, millivoltmètre BF, bande vierge, p.ex. REVOX 631.

Opérations préliminaires

- Plan de câblage carte 1.177.230 Record Amp. B77 MKII.
- Mettre les fiches de court-circuit JS3 et JS4 en place sur la carte 1.288.151.
- Connecter le générateur BF en parallèle aux entrées DIR R et DIR L.
Fréquence: 1 kHz
- Connecter le millivoltmètre à la sortie REC/PLAYBACK canal 1 broche 3 (canal 2 broche 5).
- Mettre la bande vierge en place.
- Commutateur de présélection des canaux CH1 et CH2 sur ON.
- Les niveaux de lecture doivent être réglés comme indiqués au point 5.5.3.

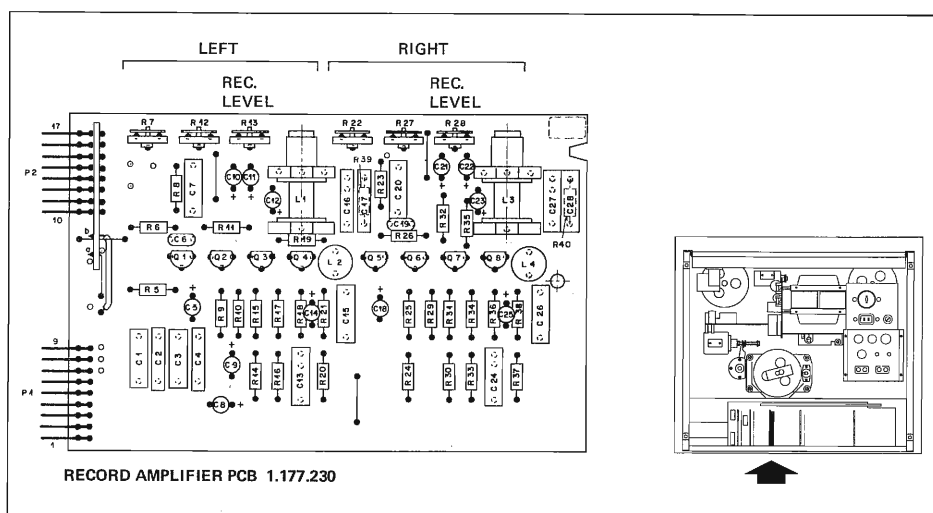
5.5.7 Recording level

Measuring equipment

Audio generator, audio millivoltmeter, blank tape e.g. REVOX 631.

Preparatory steps

- Circuit diagram of B77 record amplifier PCB 1.177.230
- Mount jumpers JS3 and JS4 on PCB 1.288.151.
- Connect audio generator to inputs DIR R and DIR L in parallel.
Frequency: 1 kHz.
- Connect millivoltmeter to REC/PB socket channel 1, pin 3 (channel 2, pin 5).
- Mount blank tape.
- Set channel preselectors CH1 and CH2 to ON.
- The reproduce levels must first be adjusted as specified in section 5.5.3.



Messung

1. Gerät auf RECORD mit Bandgeschwindigkeit SLOW starten.
2. an NF-Generator einen Pegel von 775 mV (0 dBm) einstellen.
3. Mit Regler R13 (R28) den Ausgangspegel von Kanal 1 (Kanal 2) auf 775 mV (0 dBm) einstellen.

Hinweis

Wenn keine weiteren Einstellungen vorgenommen werden, sind die Jumper JS3 und JS4 zu entfernen.

Mesure

1. A la vitesse SLOW activer le mode RECORD.
2. Régler le générateur BF sur un niveau de 775 mV (0 dBm).
3. A l'aide du curseur R13 (R28), régler le niveau de sortie du canal 1 (canal 2) sur 775 mV (0 dBm).

Remarque

Enlever les fiches de court-circuit JS3 et JS4 si aucun autre réglage n'est nécessaire.

Measuring steps

1. Select SLOW tape speed and start in RECORD mode.
2. Adjust audio generator to a level of 775 mV (0dBm).
3. Adjust output level of channel 1 (channel 2) to 775 mV (0 dBm) with potentiometer R13 (R28).

Note

Remove jumpers JS3 and JS4 after all necessary adjustments have been completed.

5.5.8
Aufnahme-Entzerrung

Messgeräte

NF-Generator, NF-Millivoltmeter, Leerband z.B. REVOX 631

Vorbereitung

- Belegungsplan Karte 1.177.230 Record Amp. B77.
- Jumper JS3 und JS4 auf Karte 1.288.151 einsetzen.
- NF-Generator am Eingang DIR L und DIR R parallel anschliessen. Frequenz: 1 kHz.
- NF-Millivoltmeter am Ausgang REC/PLAYBACK Buchse Kanal 1 Stift 3 (Kanal 2 Stift 5) anschliessen.
- Aufnahmevorwahlschalter CH1 und CH2 auf ON stellen.
- Bandgeschwindigkeit SLOW wählen.
- Leeres Band auflegen.

5.5.8
Préaccentuation d'enregistrement

Appareils de mesure

Générateur BF, millivoltmètre BF, bande vierge, p.ex. REVOX 631.

Opérations préliminaires

- Plan de câblage carte 1.177.230 Record Amp. B77 MKII.
- Mettre les fiches de court-circuit JS3 et JS4 en place sur la carte 1.288.151.
- Monter le générateur BF en parallèle sur les entrées DIR R et DIR L. Fréquence: 1 kHz.
- Connecter le millivoltmètre BF à la sortie REC/PLAYBACK canal 1 broche 3 (canal 2 broche 5).
- Commutateurs de présélection d'enregistrement CH1 et CH2 sur ON.
- Vitesse de défilement SLOW.
- Mettre la bande vierge en place.

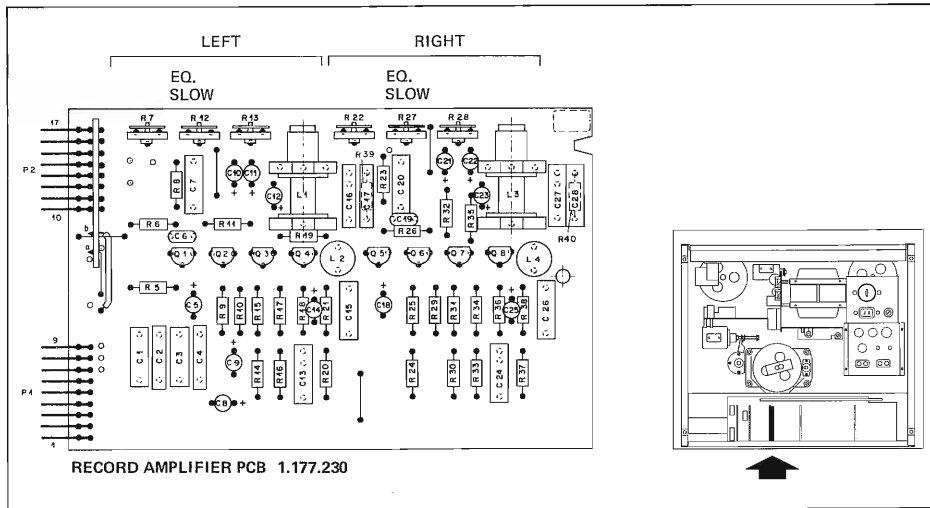
5.5.8
Record equalization

Measuring equipment

Audio generator, audio millivoltmeter, blank tape e.g. REVOX 631

Preparatory steps

- Circuit diagram of B77 record amplifier 1.177.230.
- Mount jumpers JS3 and JS4 on PCB 1.288.151.
- Connect audio generator to inputs DIR L and DIR R in parallel Frequency: 1 kHz
- Connect millivoltmeter at REC/PB socket to output channel 1, pin 3 (channel 2, pin 5).
- Set record preselector CH1 and CH2 to ON.
- Select SLOW tape speed.
- Mount blank tape.



Messungen

1. auf leeres Band einen Sinus von 1 kHz mit einem Pegel von 77 mV (-20 dB) aufnehmen.
2. Ausgangspegel messen und als Referenz vormerken.
3. mit gleichem Pegel einen Sinus von 12 kHz aufnehmen.
4. auf Wiedergabe mit Regler R12 (R27) einen Pegelwert einstellen, der um 1 dB höher liegt als der Referenzpegel von 1 kHz.

Hinweis

Die Regler R7 und R22 reagieren auf FAST nicht, weil sie nicht gebraucht werden.

Wenn keine weiteren Einstellungen vorgenommen werden, sind die Jumper JS3 und JS4 zu entfernen.

Mesures

1. Sur la bande vierge, enregistrer un signal sinusoïdal de 1 kHz à un niveau de 77 mV (-20 dBm).
2. Mesurer le niveau de sortie et noter la valeur: valeur de référence.
3. Enregistrer un signal sinusoïdal de 12 kHz au même niveau.
4. A la lecture, régler un niveau supérieur de 1 dB au niveau de référence obtenu à 1 kHz à l'aide du curseur R12 (R77).

Remarque

Les curseurs R7 et R22 sont inopérants quand le commutateur de sélection de la vitesse de défilement est positionné sur FAST.

Enlever les fiches de court-circuit JS3 et JS4 si aucun autre réglage n'est à effectuer.

Measuring steps

1. Record 1 kHz sine signal with a level of 77 mV (-20 dB) on blank tape.
2. Measure output level and note value for reference purposes.
3. Record a 12 kHz sine signal with the same level.
4. Start recorder in play mode and adjust for a level that is 1 dB higher than the 1 kHz reference level with potentiometer R12 (R27).

Note

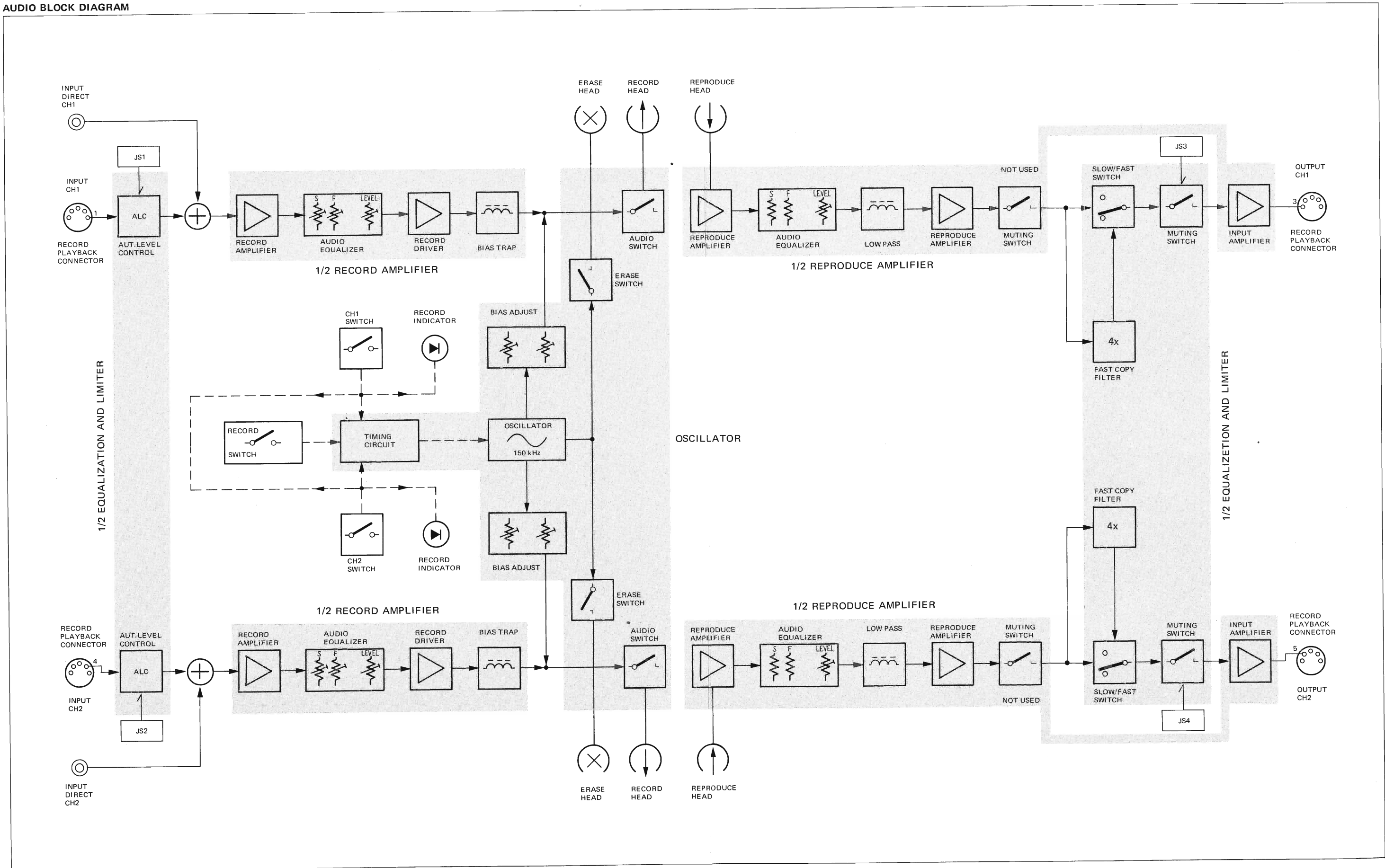
Potentiometers R7 and R22 do not respond in FAST mode, because they are not used.

Remove jumpers JS3 and JS4 after all necessary adjustments have been completed.

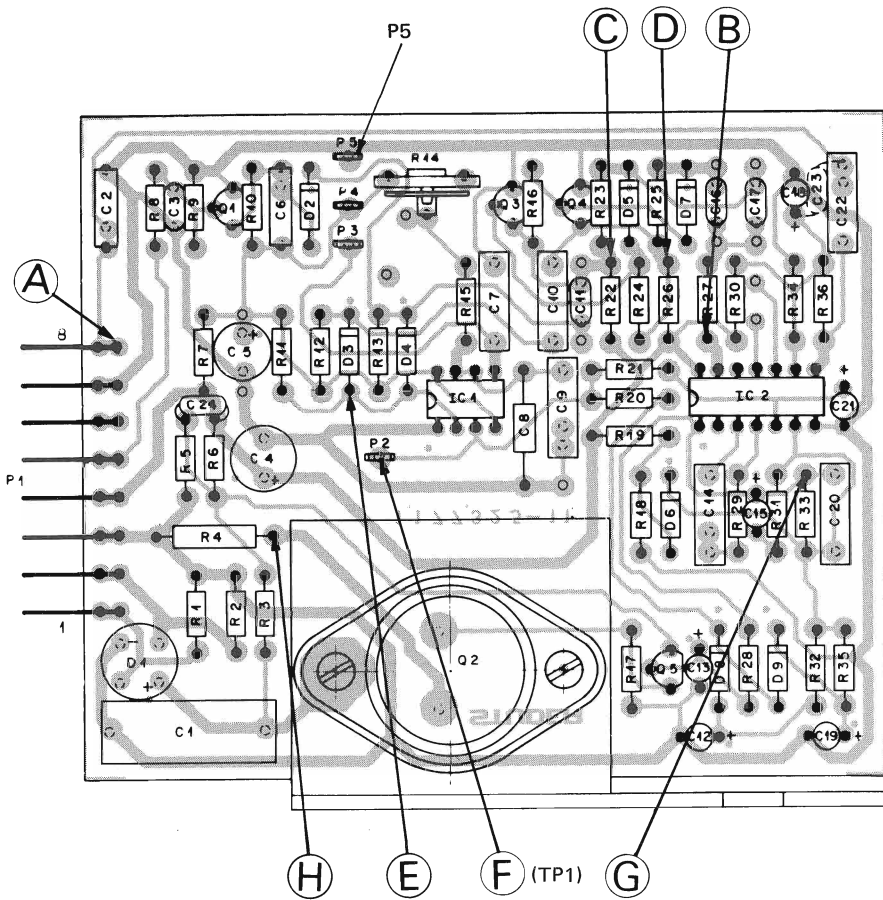
CONTENTS

<u>DESCRIPTION</u>	<u>SCHEMATIC NO.</u>	<u>SECTION/PAGE</u>
AUDIO BLOCK DIAGRAM		6/3
CAPSTAN SPEED CONTROL PCB	1.288.158	6/4
BASIS BOARD	1.288.152-00	6/6
EQUALIZATION AND LIMITER PCB	1.288.151-00	6/8
INTERFACE PCB AUDIO BASIS 884	1.288.153-00	6/10
REMOTE ADAPTOR PCB	1.288.150-00	6/12

AUDIO BLOCK DIAGRAM



CAPSTAN SPEED CONTROL PCB 1.288.158



IND.	POS.NO.	PART NO.	VALUE	SPECIFICATIONS / EQUIVALENT	MANUF.	IND.	POS.NO.	PART NO.	VALUE	SPECIFICATIONS / EQUIVALENT	MANUF.
C.....1		59.99.0450	0.47 uF	10%, 150V, MP		R....24		57.11.4223	22 kOhm	5%, 0.25W, CF	
C.....2		59.31.4104	0.1 uF	5%, 250V, MPETP		R....25		57.11.4223	22 kOhm	5%, 0.25W, CF	
C.....3		59.32.3472	4700 pF	-20%, 40V, Cer		R....26		57.11.4332	3.3 kOhm	5%, 0.25W, CF	
C.....4		59.22.5470	47 uF	10%, 25V, EI		R....27		57.11.4472	4.7 kOhm	5%, 0.25W, CF	
C.....5		59.22.5470	47 uF	10%, 25V, EI		R....28		57.11.4472	4.7 kOhm	5%, 0.25W, CF	
C.....6		59.31.4104	0.1 uF	5%, 250V, MPETP		R....29		57.11.4330	33 Ohm	5%, 0.25W, CF	
C.....7		59.31.4103	0.01 uF	20%, 160V, PETP		R....30		57.11.4103	10 kOhm	5%, 0.25W, CF	
C.....8		59.12.8162	1600 pF	1%, 125V, PS		R....31		57.11.4602	6.8 kOhm	5%, 0.25W, CF	
C.....9		59.11.4472	4700 pF	2.5%, 160V, PC		R....32		57.11.4222	2.2 kOhm	5%, 0.25W, CF	
C.....10		59.31.4472	4700 pF	20%, 160V, PETP		R....33		57.11.4105	1 Ohm	5%, 0.25W, CF	
C.....11		59.32.3472	4700 pF	-20%, 40V, Cer		R....34		57.11.4103	10 kOhm	5%, 0.25W, CF	
C.....12		59.22.0100	10 uF	10%, 35V, EI		R....35		57.11.4222	2.2 kOhm	5%, 0.25W, CF	
C.....13		59.22.8109	1 uF	10%, 50V, EI		R....36		57.11.4103	10 kOhm	5%, 0.25W, CF	
C.....14		59.31.4103	0.01 uF	20%, 160V, PETP							
C.....15		59.22.0100	10 uF	10%, 35V, EI							
C.....16		59.32.3472	4700 pF	-20%, 40V, Cer							
C.....17		59.32.3472	4700 pF	-20%, 40V, Cer							
C.....18		59.22.0100	10 uF	10%, 35V, EI							
C.....19		59.22.0100	10 uF	10%, 35V, EI							
C.....20		59.31.1224	0.22 uF	20%, 100V, MPETP							
C.....21		59.22.8109	1 uF	10%, 50V, EI							
C.....22		59.21.4473	0.047 uF	20%, 250V, NPETP							
C.....23		59.32.0220	22 pF	20%, 500V, Cer							
C.....24		59.32.0220	22 pF	20%, 500V, Cer							
C.....25		59.32.4102	1000 pF	20%, 40V, Cer							
D.....1		70.01.0223	B250 C800								
D.....2		50.04.0125	1 N 4448	any							
D.....3		50.04.0125	1 N 4448	any							
D.....4		50.04.0125	1 N 4448	any							
D.....5		50.04.0125	1 N 4448	any							
D.....6		50.04.0125	1 N 4448	any							
D.....7		50.04.0125	1 N 4448	any							
D.....8		50.04.0125	1 N 4448	any							
D.....9		50.04.0125	1 N 4448	any							
IC.....1		50.05.0158	NE 555	Timer	MC1455P S+M						

F=Electrolytic; Cer=Ceramic; MP=Metallized Paper; PS=Polystyrene;
 NPETP=Metallized Polyester; PETP=Polyester;
 Manufacturer: Sig=Signetics; TI=Texas Instruments
 A=Ates; M=Motorola; F=Fairchild;

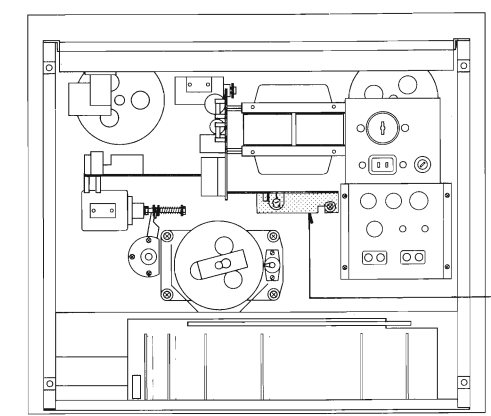
STUDER R2/02/11 RW CAPSTAN SPEED CONTROL 1.177.325.00 PAGE 1

IND.	POS.NO.	PART NO.	VALUE	SPECIFICATIONS / EQUIVALENT	MANUF.
IC.....2		50.05.0237	TBA 231	uA 739 sequiv.	SN76131N F+A+T
P.....1		54.01.0582	8-Pole	Pin-Strip	AMP
P.....2		54.01.0320		Flat-Pin 0.8	AMP
P.....3		54.01.0320		Flat-Pin 0.8	AMP
P.....4		54.01.0320		Flat-Pin 0.8	AMP
P.....5		54.01.0320		Flat-Pin 0.8	AMP
Q.....1		50.03.0436	BC 107 B	NPN-Power	RCA 411 M,RCA
Q.....2		50.03.0436	BC 107 B	NPN	
Q.....3		50.03.0436	BC 107 B	NPN	
Q.....4		50.03.0436	BC 107 B	NPN	
Q.....5		50.03.0318	BC 178 B	PNP	
R....1		57.11.4473	47 kOhm	5%, 0.25W, CF	
R....2		57.11.4473	47 kOhm	5%, 0.25W, CF	
R....3		57.11.4603	6.8 kOhm	5%, 0.25W, CF	
R....4		57.12.4100	10 Ohm	5%, 0.3W, CF	
R....5		57.11.4222	2.2 kOhm	5%, 0.25W, CF	
R....6		57.11.4102	1 kOhm	5%, 0.25W, CF	
R....7		57.11.4821	820 Ohm	5%, 0.25W, CF	
R....8		57.11.4103	10 kOhm	5%, 0.25W, CF	
R....9		57.11.4223	22 kOhm	5%, 0.25W, CF	
R....10		57.11.4472	4.7 kOhm	5%, 0.25W, CF	
R....11		57.11.4223	22 kOhm	5%, 0.25W, CF	
R....12		57.11.4103	10 kOhm	5%, 0.25W, CF	
R....13		57.11.4103	10 kOhm	5%, 0.25W, CF	
R....14		58.99.0126	10 kOhm	10%, 500ppm/°C, PCF	
R....15		58.99.0179	86.6kOhm	1%, 50ppm MF	
R....16		57.11.4223	22 kOhm	5%, 0.25W, CF	
R....17		57.11.4152	1.5 kOhm	5%, 0.25W, CF	
R....18		57.11.4152	1.5 kOhm	5%, 0.25W, CF	
R....19		57.11.4103	10 kOhm	5%, 0.25W, CF	
R....20		57.11.4221	220 Ohm	5%, 0.25W, CF	
R....21		57.11.4472	4.7 kOhm	5%, 0.25W, CF	
R....22		57.11.4132	3.3 kOhm	5%, 0.25W, CF	
R....23		57.11.4223	22 kOhm	5%, 0.25W, CF	

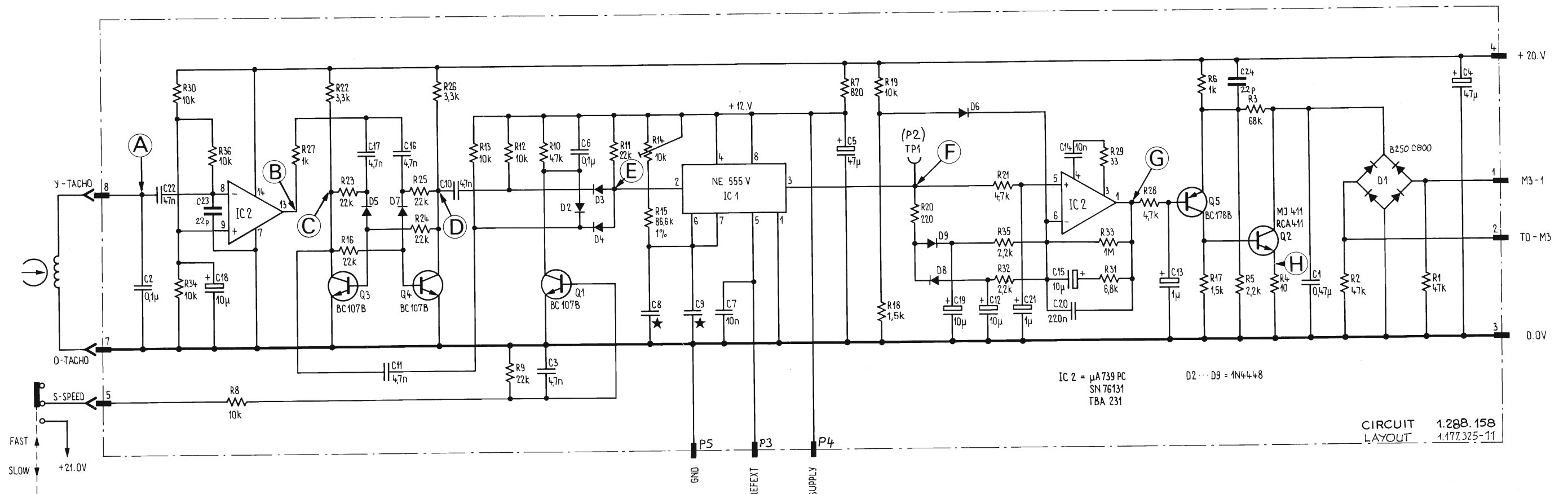
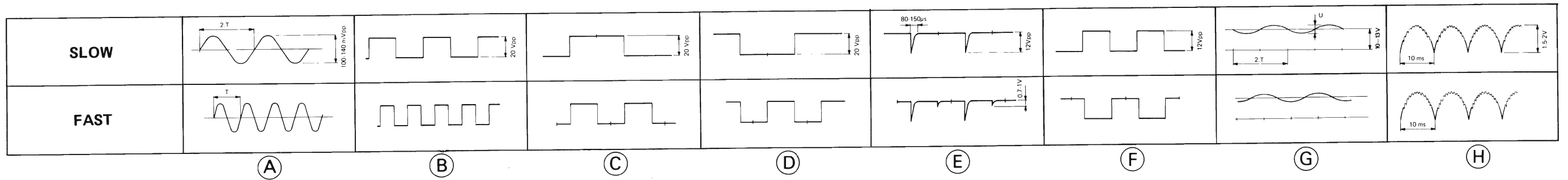
PARTS LIST 1.177.325
 VALID TOO FOR PCB
 1.288.158 EXEPT C8/9

C8 = 59.12.7562 5.6n
 C9 = 59.11.3682 6.8n

STUDER R2/02/11 RW CAPSTAN SPEED CONTROL 1.177.325.00 PAGE 2



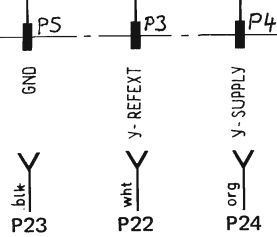
CAPSTAN SPEED CONTROL PCB 1.288.158



IC 2 = μA739 PC
SN 76131
TBA 231

D2...D9 = 1N4448

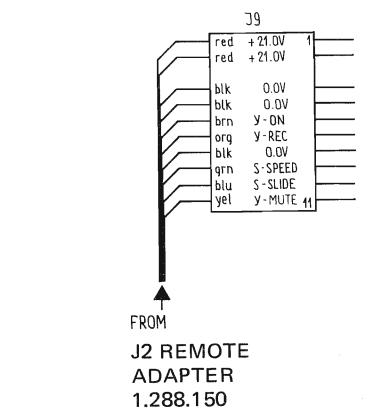
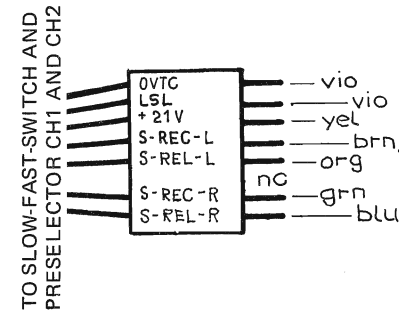
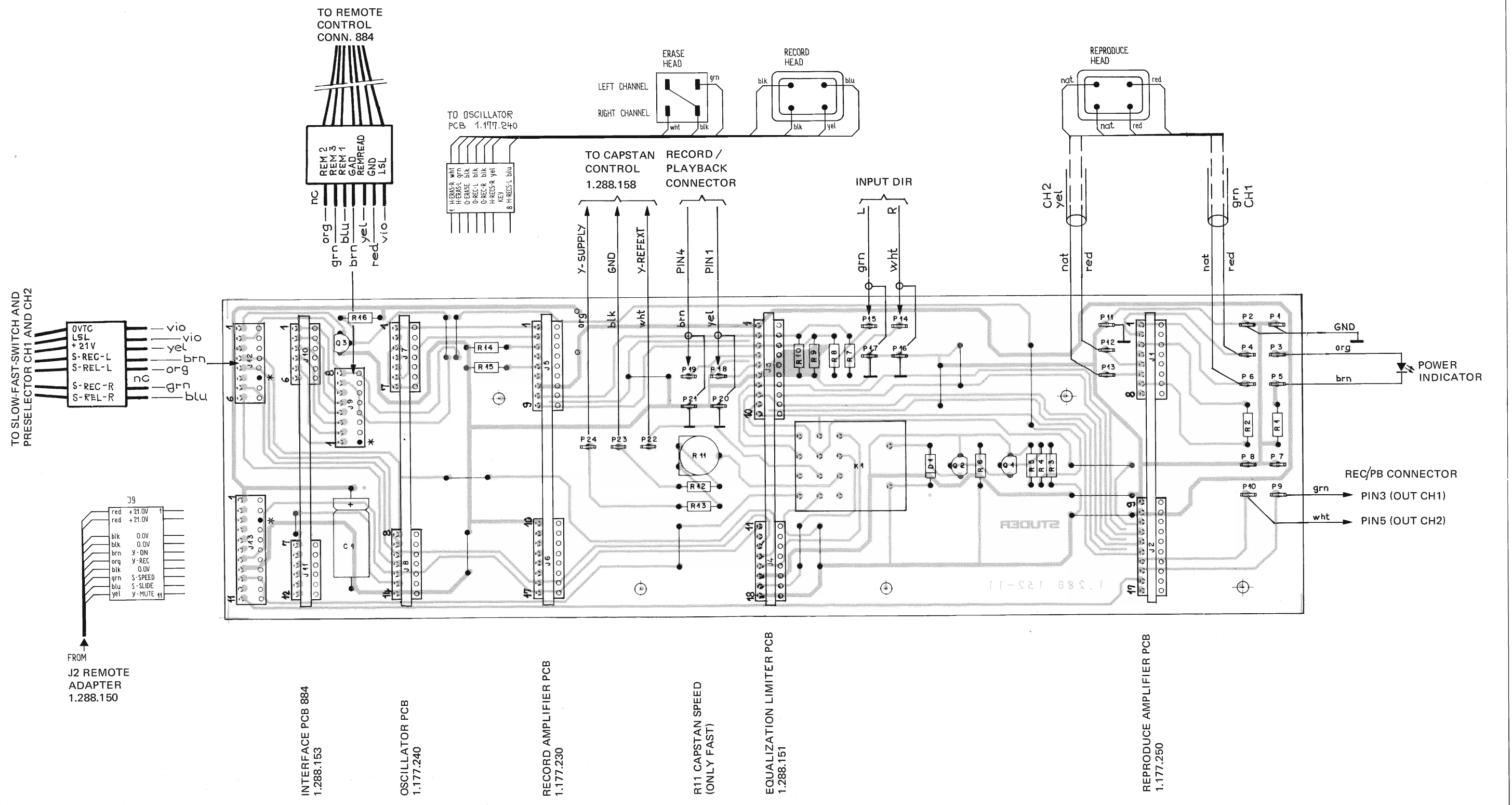
CIRCUIT LAYOUT 1.288.158
1.177.325-11



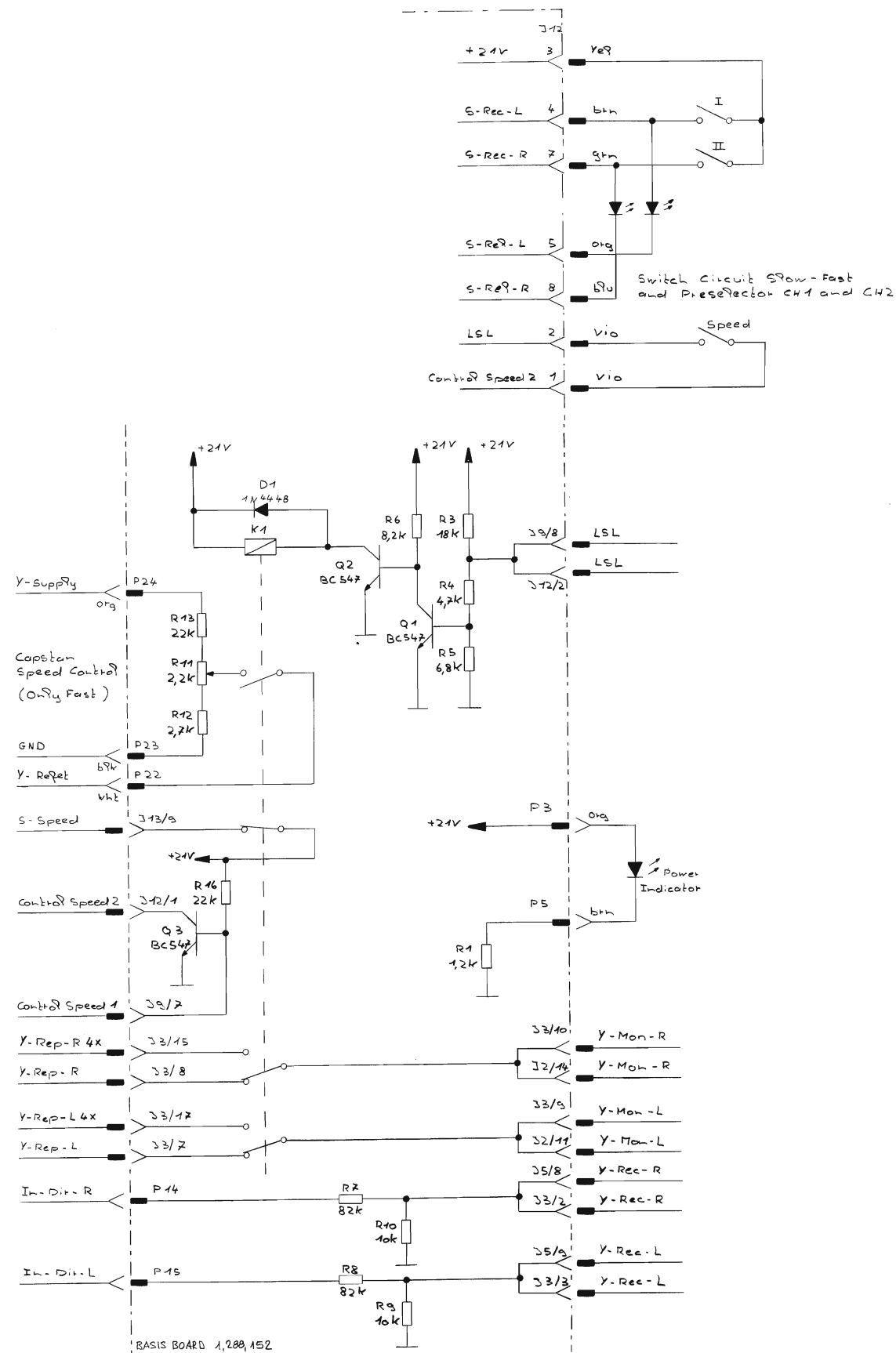
BASIS BOARD
1.288.152

TYPE	SPEED	CAPSTAN SHAFT ϕ	C-MOTOR NO.	SPEED CONTROL	C8 \star	C9 \star
R88	3 3/4" - 15"	9,06 mm	1.021.302	1.177.325	5,6 nF	6,8 nF

BASIS BOARD 1.288.152-00



BASIS BOARD 1.288.152-00



IND.	POS.NO.	PART NO.	VALUE	SPECIFICATIONS / EQUIVALENT	MANUF.
Q.....1		50.03.0436	BC 547	NPN	
Q.....2		50.03.0436	BC 547	NPN	
Q.....3		50.03.0436	BC 547	NPN	
D.....1		50.04.0125	1N4448		Ph
C.....1		59.25.5101	100 uF	+50%-10% 40V E1	
R.....1		57.11.4122	1.2 KOhm		
R.....2		57.11.4564	560 KOhm	2% 0.250W MF	
R.....3		57.11.4183	18 KOhm		
R.....4		57.11.4472	4.7 KOhm		
R.....5		57.11.4682	6.8 KOhm		
R.....6		57.11.4822	8.2 KOhm		
R.....7		57.11.4823	82 KOhm		
R.....8		57.11.4823	82 KOhm		
R.....9		57.11.4103	10 KOhm		
R.....10		57.11.4103	10 KOhm		
R.....11		58.02.5222	2.2 KOhm	Pot 11in PCSCH	
R.....12		57.11.4272	2.7 KOhm		
R.....13		57.11.4223	22 KOhm		
R.....14		57.11.4331	330 Ohm		
R.....15		57.11.4331	330 Ohm		
R.....16		57.11.4223	22 KOhm		
K.....1		56.04.0121		Relay 40U	
J.....1		54.01.0289		Connector CIS 8 pins	
J.....2		54.01.0290		Connector CIS 10 pins	
J.....3		54.01.0290		Connector CIS 10 pins	
J.....4		54.01.0289		Connector CIS 8 pins	
J.....5		54.01.0217		Connector CIS 9 pins	
J.....6		54.01.0289		Connector CIS 8 pins	
J.....7		54.01.0218		Connector CIS 7 pins	
J.....8		54.01.0218		Connector CIS 7 pins	
J.....9		54.01.0289		Connector CIS 8 pins	
J.....10		54.01.0216		Connector CIS 6 pins	

STUDER 82/03/10 DSC Basis Print 1.288.152-00 PAGE 1

IND.	POS.NO.	PART NO.	VALUE	SPECIFICATIONS / EQUIVALENT	MANUF.
J.....11		54.01.0216		Connector CIS 6 pins	
J.....12		54.01.0289		Connector CIS 8 pins	
J.....13		54.01.0291		Connector CIS 11 pins	
P..1-24		54.02.0320		Pins 24°	

Basis Print R88

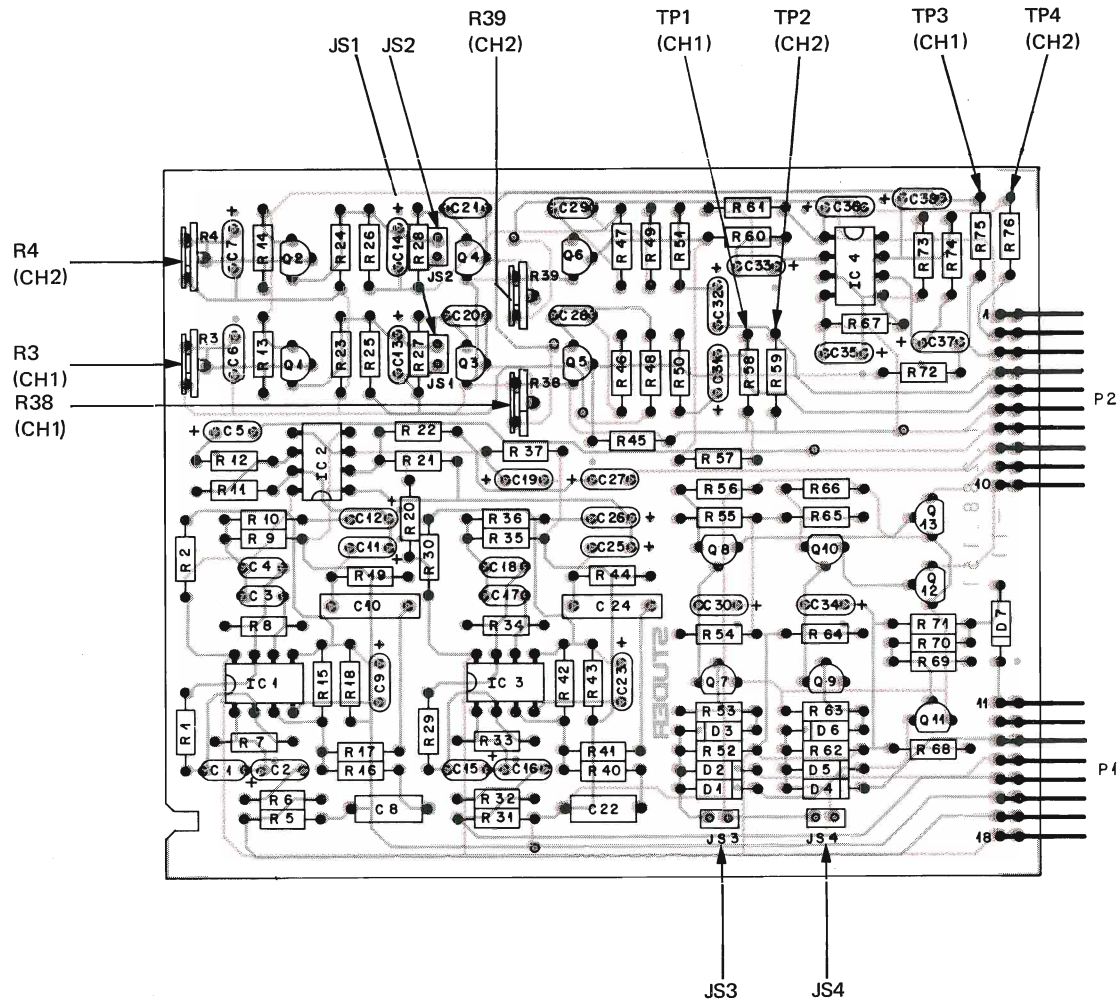
C=Ceramic, E=Electrolytic, S=Solid aluminium, T=Tantal
 MF=Metall Film, C=cermet/Ceramic Metall, PS=Polystyrol

Manufacturer: AB=Allan Bradley, Is=Intersil, FC=Fairchild
 ITT=Intermetall, L=Litronix, Mo=Motorola, MS=Monsanto
 NS=National Semiconductors, Ph=Philips, SGS=SGS/Ates,
 Si=Silicon General,
 Sie=Siemens, Sig=Signetics, St=Studer, Sx=Siliconix,
 Tf=Telefunken, TI=Texas Instruments,
 TP=Teledyne/Philbrick, Tr=Transitron, Val=Valvo

ORIG 81/03/20

STUDER 82/03/10 DSC Basis Print 1.288.152-00 PAGE 2

EQUALIZATION AND LIMITER PCB 1.288.151-00



IND.	POS.NO.	PART NO.	VALUE	SPECIFICATIONS / EQUIVALENT	MANUF.
IC....1	50.05.0245	RC4558		Dual operational amplifier	TI
IC....2	50.05.0245	RC4558		Dual operational amplifier	TI
IC....3	50.05.0245	RC4558		Dual operational amplifier	TI
IC....4	50.05.0245	RC4558		Dual operational amplifier	TI
Q.....1	50.03.0436	BC 547		NPN	
Q.....2	50.03.0436	BC 547		NPN	
Q.....3	50.03.0436	BC 547		NPN	
Q.....4	50.03.0436	BC 547		NPN	
Q.....5	50.03.0329	MP 146		PFET	
Q.....6	50.03.0329	MP 146		PFET	
Q.....7	50.03.0436	BC 547		NPN	
Q.....8	50.03.0515	BC 307		PNP	
Q.....9	50.03.0436	BC 547		NPN	
Q.....10	50.03.0515	BC 307		PNP	
Q.....11	50.03.0436	BC 547		NPN	
Q.....12	50.03.0436	BC 547		NPN	
Q.....13	50.03.0436	BC 547		NPN	
D.....1	50.04.0125	1N4448		Ph	
D.....2	50.04.0125	1N4448		Ph	
D.....3	50.04.1120	4.3V	--5%	Ph	
D.....4	50.04.0125	1N4448		Ph	
D.....5	50.04.0125	1N4448		Ph	
D.....6	50.04.1120	4.3V	--5%	Ph	
D.....7	50.04.0125	1N4448		Ph	
C.....1	59.34.0479	4.7 pF	+/-20% 63V	Ce	
C.....2	59.26.2100	10 uF	+/-20% 16V	Sal	
C.....3	59.34.5561	560 pF	+/-5% 63V	Ce	
C.....4	59.34.5561	560 pF	+/-5% 63V	Ce	
C.....5	59.26.9109	1 uF	+/-20% 40V	Sal	
C.....6	59.26.1330	33 uF	+/-20% 10V	Sal	
C.....7	59.26.1330	33 uF	+/-20% 10V	Sal	
C.....8	59.08.7392	3.9 nF	+/-2.5% 63V	Ce	
C.....9	59.26.2100	10 uF	+/-20% 16V	Sal	
C.....10	59.11.3153	15 nF	+/-5% 160V	Sal	
P.....1	54.01.0270			Connector 8 pins	
P.....2	54.01.0271			Connector 10 pins	

S T U D E R 82/03/10 DSC Equalization and Limiter 1.288.151-00 PAGE 1 S T U D E R 82/03/10 DSC Equalization and Limiter 1.288.151-00 PAGE 4

IND.	POS.NO.	PART NO.	VALUE	SPECIFICATIONS / EQUIVALENT	MANUF.
C.....11	59.26.2339	3.3 uF	+/-20% 16V	Sal	
C.....12	59.26.2339	3.3 uF	+/-20% 16V	Sal	
C.....13	59.26.1330	33 uF	+/-20% 10V	Sal	
C.....14	59.26.1330	33 uF	+/-20% 10V	Sal	
C.....15	59.34.0479	4.7 pF	+/-20% 63V	Ce	
C.....16	59.26.2100	10 uF	+/-20% 16V	Sal	
C.....17	59.34.5561	560 pF	+/-5% 63V	Ce	
C.....18	59.34.5561	560 pF	+/-5% 63V	Ce	
C.....19	59.26.2100	10 uF	+/-20% 16V	Sal	
C.....20	59.32.0221	220 pF	+/-20% 400V	Ce	
C.....21	59.32.0221	220 pF	+/-20% 400V	Ce	
C.....22	59.08.7392	3.9 nF	+/-2.5% 63V	Ce	
C.....23	59.26.2100	10 uF	+/-20% 16V	Sal	
C.....24	59.11.3153	15 nF	+/-5% 160V	Sal	
C.....25	59.26.2339	3.3 uF	+/-20% 16V	Sal	
C.....26	59.26.2339	3.3 uF	+/-20% 16V	Sal	
C.....27	59.26.9109	1 uF	+/-20% 40V	Sal	
C.....28	59.32.3103	10 nF	+/-80% 40V	Ce	
C.....29	59.32.3103	10 nF	+/-80% 40V	Ce	
C.....30	59.26.9109	1 uF	+/-20% 40V	Sal	
C.....31	59.26.2100	10 uF	+/-20% 16V	Sal	
C.....32	59.26.2100	10 uF	+/-20% 16V	Sal	
C.....33	59.26.2339	3.3 uF	+/-20% 16V	Sal	
C.....34	59.26.9109	1 uF	+/-20% 40V	Sal	
C.....35	59.26.2100	10 uF	+/-20% 16V	Sal	
C.....36	59.26.2339	3.3 uF	+/-20% 16V	Sal	
C.....37	59.26.2339	3.3 uF	+/-20% 16V	Sal	
C.....38	59.26.2339	3.3 uF	+/-20% 16V	Sal	
R.....1	57.11.4473	47 KOhm	2% 0.250W	MF	
R.....2	57.11.4473	47 KOhm			
R.....3	58.02.4473	47 KOhm	Pot lin	PCSCH	
R.....4	58.02.4473	47 KOhm	Pot lin	PCSCH	
R.....5	57.11.4103	10 KOhm			
R.....6	57.11.4224	220 KOhm			
R.....7	57.11.4124	120 KOhm			
R.....8	57.11.4154	150 KOhm			

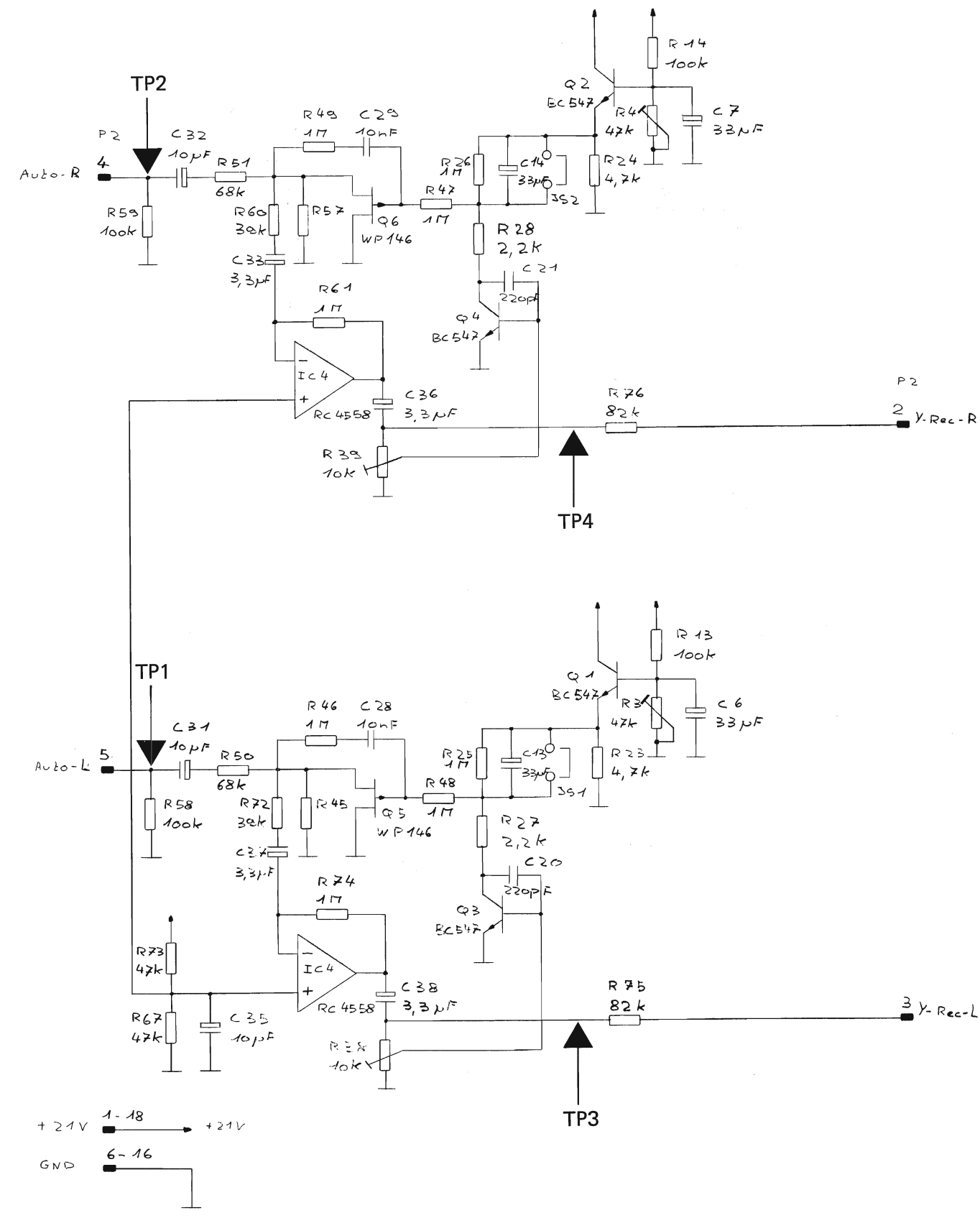
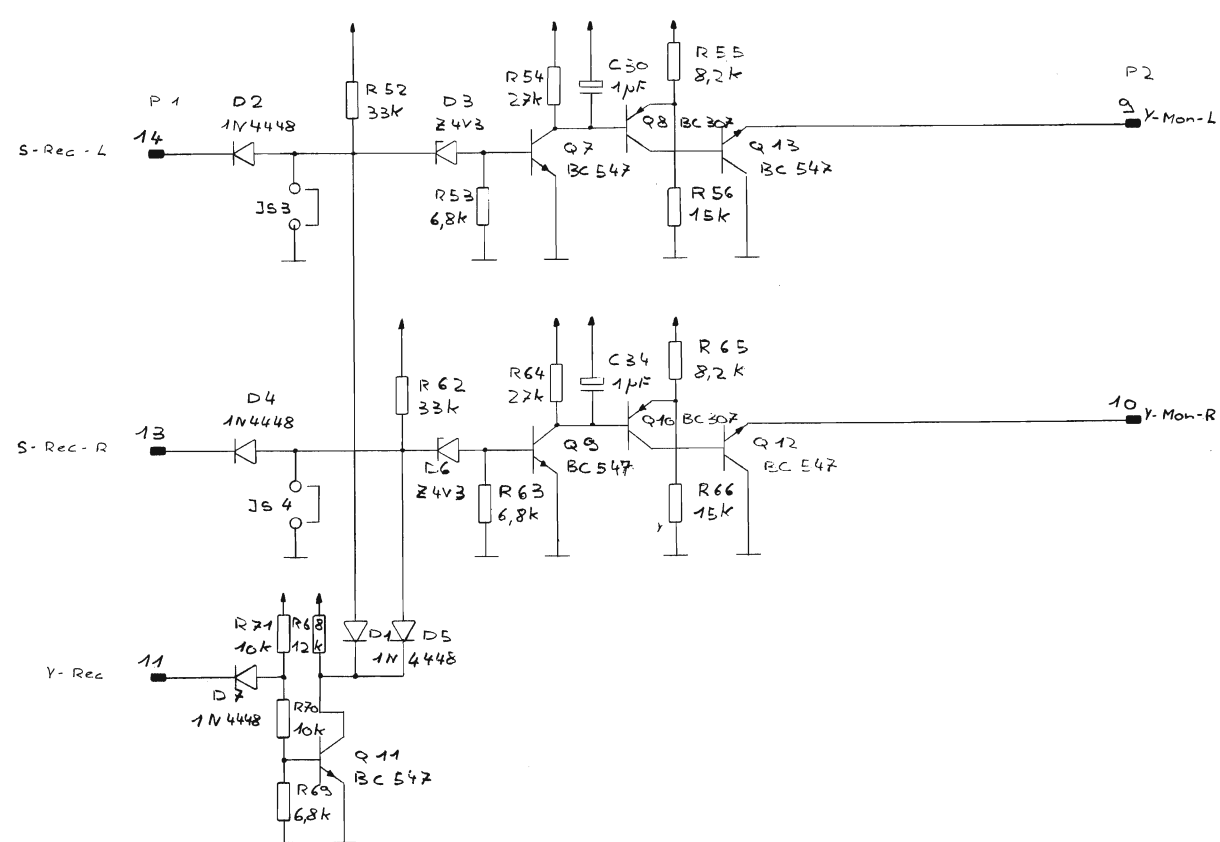
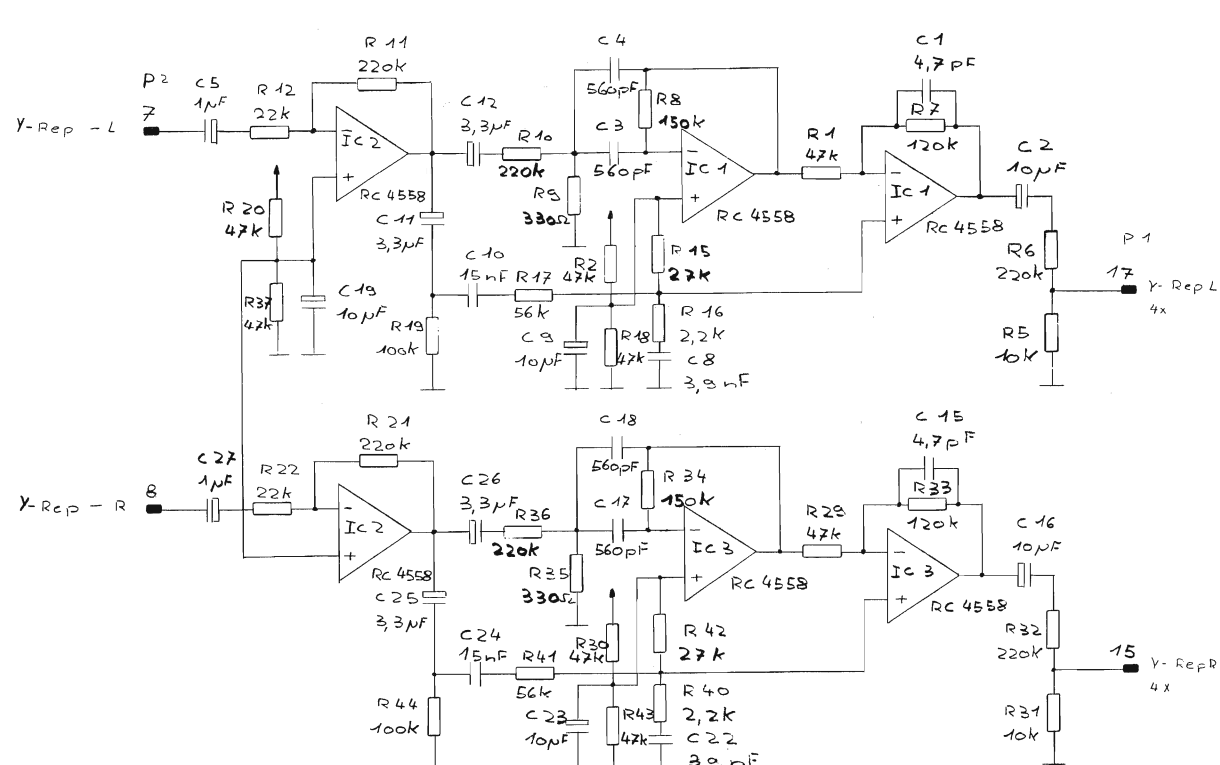
Equalization and Limiter R88
 Ce=Ceramic, El=Electrolytic, Sal=Solid aluminium, Ta=Tantal
 MF=Metall Film, Cermet=Ceramic Metall, PS=Polystyrol
 Manufacturer: AB=Allan Bradley, Is=Intersil, Fc=Fairchild
 IT=Intermetall, L=Litronix, Mo=Motorola, MS=Monsanto
 NS=National Semiconductors, Ph=Philips, SGS=SGS/Ates,
 Sig=Silicon General,
 Si=Siemens, Sig=Signetics, St=Studer, Sx=Siliconix,
 Tf=Telefunken, TI=Texas Instruments,
 TP=Teledyne/Philbrick, Tr=Transitron, Val=Valvo

S T U D E R 82/03/10 DSC Equalization and Limiter 1.288.151-00 PAGE 2 S T U D E R 82/03/10 DSC Equalization and Limiter 1.288.151-00 PAGE 5

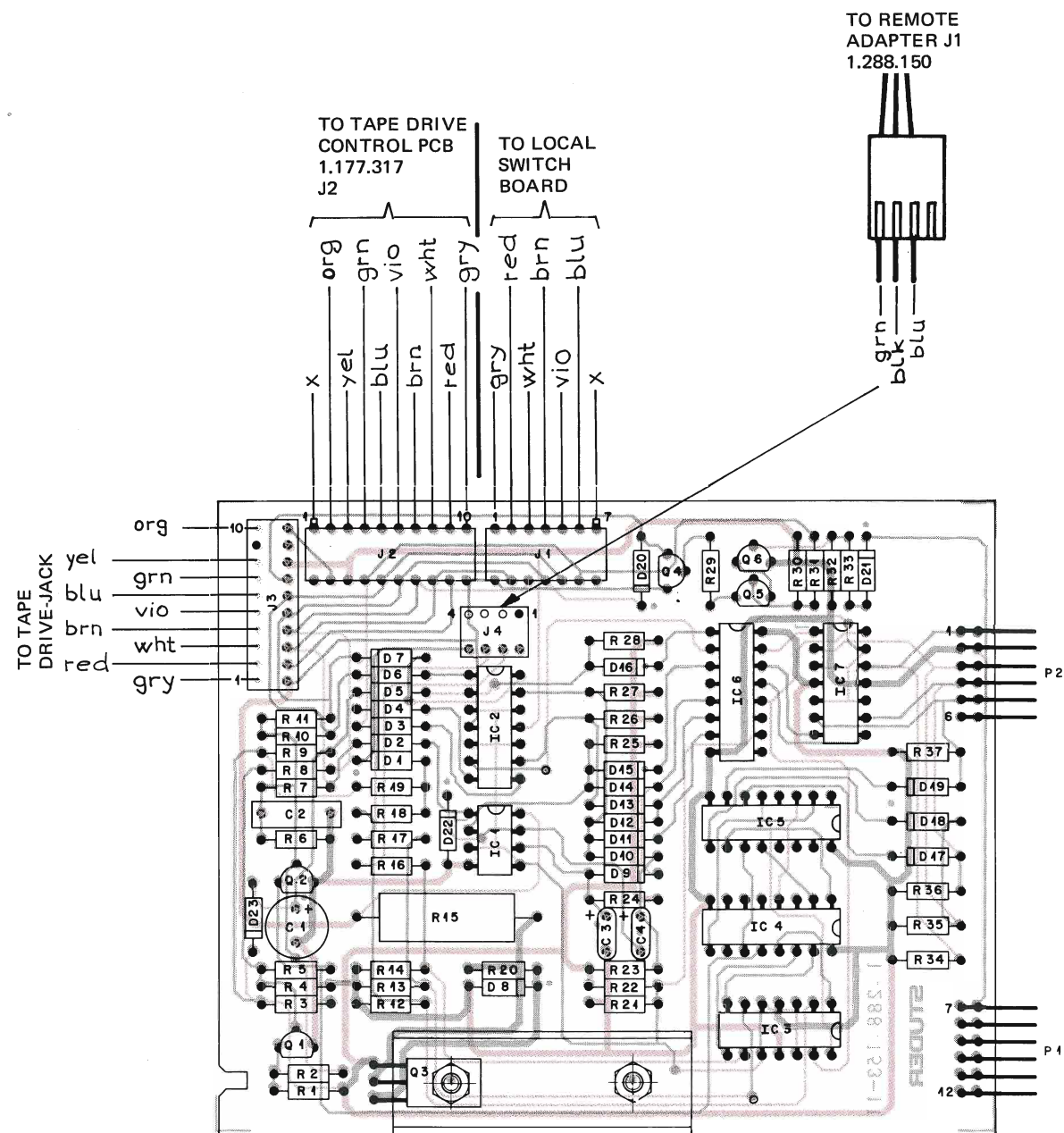
IND.	POS.NO.	PART NO.	VALUE	SPECIFICATIONS / EQUIVALENT	MANUF.
R.....9	57.11.4331	330 Ohm			
R.....10	57.11.4224	220 KOhm			
R.....11	57.11.4224	220 KOhm			
R.....12	57.11.4223	22 KOhm			
R.....13	57.11.4104	100 KOhm			
R.....14	57.11.4104	100 KOhm			
R.....15	57.11.4273	27 KOhm			
R.....16	57.11.4222	2.2 KOhm			
R.....17	57.11.4563	56 KOhm			
R.....18	57.11.4473	47 KOhm			
R.....19	57.11.4104	100 KOhm			
R.....20	57.11.4473	47 KOhm			
R.....21	57.11.4224	220 KOhm			
R.....22	57.11.4223	22 KOhm			
R.....23	57.11.4472	4.7 KOhm			
R.....24	57.11.4472	4.7 KOhm			
R.....25	57.11.4105	1 MOhm			
R.....26	57.11.4105	1 MOhm			
R.....27	57.11.4222	2.2 KOhm			
R.....28	57.11.4222	2.2 KOhm			
R.....29	57.11.4473	47 KOhm			
R.....30	57.11.4473	47 KOhm			
R.....31	57.11.4103	10 KOhm			
R.....32	57.11.4224	220 KOhm			
R.....33	57.11.4124	120 KOhm			
R.....34	57.11.4154	150 KOhm			
R.....35	57.11.4331	330 Ohm			
R.....36	57.11.4224	220 KOhm			
R.....37	57.11.4473	47 KOhm			
R.....38	58.02.4103	10 KOhm	Pot lin	PCSCH	
R.....39	58.02.4103	10 KOhm	Pot lin	PCSCH	
R.....40	57.11.4222	2.2 KOhm			
R.....41	57.11.4563	56 KOhm			
R.....42	57.11.4273	27 KOhm			
R.....43	57.11.4473	47 KOhm			
R.....44	57.11.4104	100 KOhm			

S T U D E R 82/03/10 DSC Equalization and Limiter 1.288.151-00 PAGE 3

EQUALIZATION AND LIMITER PCB 1.288.151-00



INTERFACE PCB AUDIO BASIS 884 1.288.153-00



IND.	POS.NO.	PART NO.	VALUE	SPECIFICATIONS / EQUIVALENT	MANUF.
IC....1	50.05.0286	LM358		Dual OP	TI
IC....2	50.05.0199	LM324		Quad OP	NS
IC....3	50.05.0199	LM324		Quad OP	TI
IC....4	50.06.0042	LS 42		BCD to Decimal Decoder	TI
IC....5	50.06.0148	LS 148		Priority Encoder	TI
IC....6	50.06.0042	LS 42		BCD to Decimal Decoder	TI
IC....7	50.05.0199	LM324		Quad OP	TI
Q....1	50.03.0436	BC 547		NPN	Ph
Q....2	50.03.0436	BC 547		NPN	Ph
Q....3	50.03.0451	BD 139		NPN	Ph
Q....4	50.03.0515	BC 307		PNP	Ph
Q....5	50.03.0436	BC 547		NPN	Ph
Q....6	50.03.0436	BC 547		NPN	Ph
D....1	50.04.0125	1N4448			Ph
D....2	50.04.0125	1N4448			Ph
D....3	50.04.0125	1N4448			Ph
D....4	50.04.0125	1N4448			Ph
D....5	50.04.0125	1N4448			Ph
D....6	50.04.0125	1N4448			Ph
D....7	50.04.0125	1N4448			Ph
D....8	50.04.1108	5.6V			Ph
D....9	50.04.0125	1N4448			Ph
D....10	50.04.0125	1N4448			Ph
D....11	50.04.0125	1N4448			Ph
D....12	50.04.0125	1N4448			Ph
D....13	50.04.0125	1N4448			Ph
D....14	50.04.0125	1N4448			Ph
D....15	50.04.0125	1N4448			Ph
D....16	50.04.0125	1N4448			Ph
D....17	50.04.0125	1N4448			Ph
D....18	50.04.0125	1N4448			Ph
D....19	50.04.0125	1N4448			Ph
D....20	50.04.0125	1N4448			Ph
D....21	50.04.1119	15 V			Ph
D....22	50.04.1108	5.6V			Ph

STUDER 82/03/10 DSC Interface Audio Basis 884 1.288.153-00 PAGE 1

IND.	POS.NO.	PART NO.	VALUE	SPECIFICATIONS / EQUIVALENT	MANUF.
D....23	50.04.0125	1N4448			Ph
C....1	59.22.3101	100 uF		+50%-10% 10V E1	
C....2	59.31.1104	0.1 uF		+-20% 100V	
C....3	59.26.2689	6.8 uF		+-20% 16V Sal	
C....4	59.26.9109	1 uF		+-20% 40V Sal	
R....1	57.11.4472	4.7 KOhm		2% 0.250W MF	
R....2	57.11.4682	6.8 KOhm			
R....3	57.11.4472	4.7 KOhm			
R....4	57.11.4153	15 KOhm			
R....5	57.11.4682	6.8 KOhm			
R....6	57.11.4153	15 KOhm			
R....7	57.11.4473	47 KOhm			
R....8	57.11.4473	47 KOhm			
R....9	57.11.4473	47 KOhm			
R....10	57.11.4473	47 KOhm			
R....11	57.11.4473	47 KOhm			
R....12	57.11.4473	47 KOhm			
R....13	57.11.4682	6.8 KOhm			
R....14	57.11.4682	6.8 KOhm			
R....15	57.96.4221	220 Ohm		5% 4W Ce	
R....16	57.11.4473	47 KOhm			
R....17	57.11.4473	47 KOhm			
R....18	57.11.4682	6.8 KOhm			
R....19	57.11.4123	12 KOhm			
R....20	57.11.4122	1.2 KOhm			
R....21	57.11.4223	22 KOhm			
R....22	57.11.4223	22 KOhm			
R....23	57.11.4103	10 KOhm			
R....24	57.11.4223	22 KOhm			
R....25	57.11.4223	22 KOhm			
R....26	57.11.4223	22 KOhm			
R....27	57.11.4223	22 KOhm			
R....28	57.11.4223	22 KOhm			
R....29	57.11.4223	22 KOhm			
R....30	57.11.4682	6.8 KOhm			

STUDER 82/03/10 DSC Interface Audio Basis 884 1.288.153-00 PAGE 2

IND.	POS.NO.	PART NO.	VALUE	SPECIFICATIONS / EQUIVALENT	MANUF.
R....31	57.11.4123	12 KOhm			
R....32	57.11.4332	3.3 KOhm			
R....33	57.11.4222	2.2 KOhm			
R....34	57.11.4104	100 KOhm			
R....35	57.11.4104	100 KOhm			
R....36	57.11.4104	100 KOhm			
R....37	57.11.4104	100 KOhm			
J....1	54.01.0244			Connector CIS 7 pins	
J....2	54.01.0307			Connector CIS 10 pins	
J....3	54.01.0242			Connector CIS 10 pins	
J....4	54.01.0241			Connector CIS 4 pins	
P....1	54.01.0222			Connector 6 pins	
P....2	54.01.0222			Connector 6 pins	

Interface Audio Basis 884

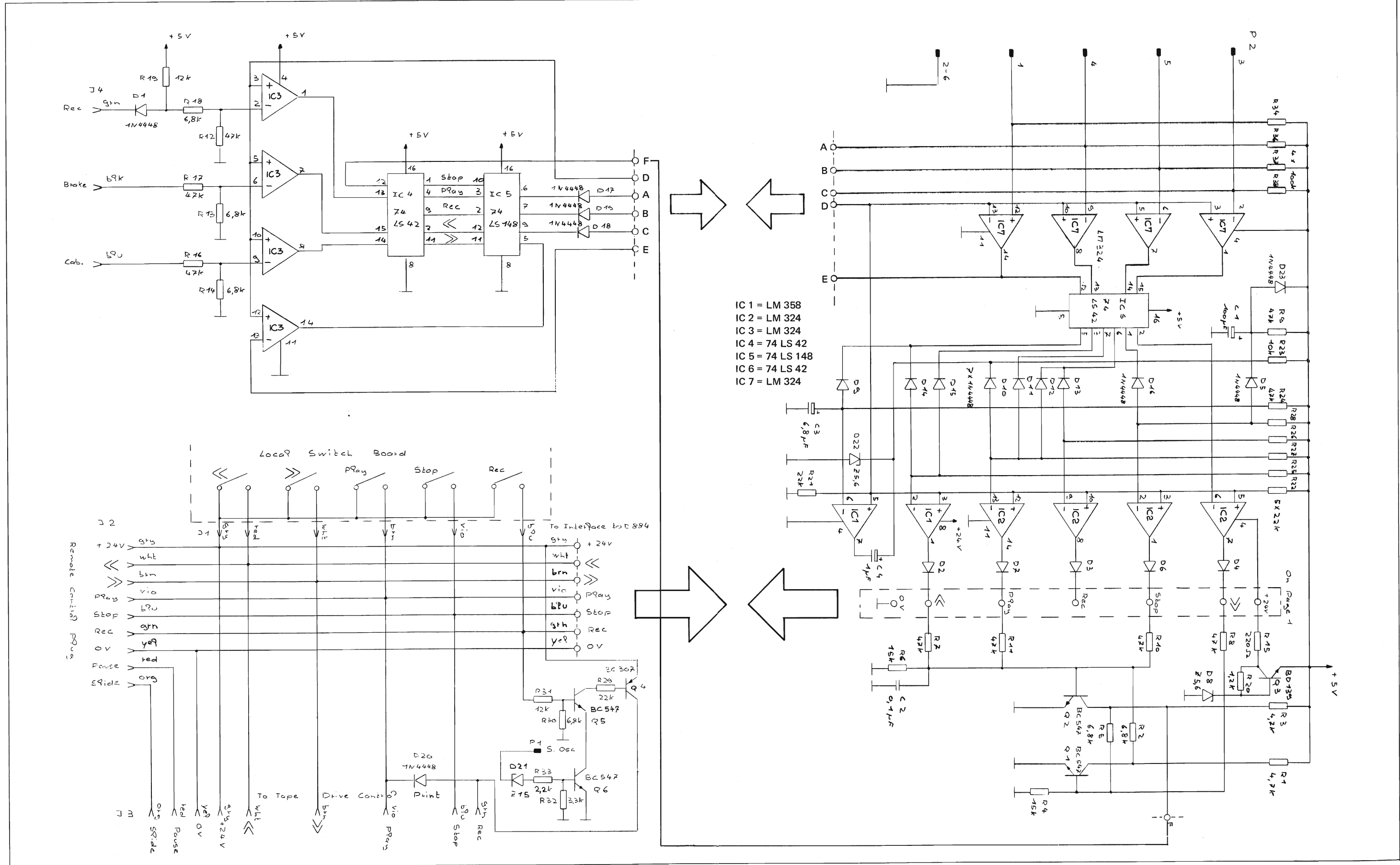
C=Ceramic, E=Electrolytic, Sal=Solid aluminium, Ta=Tantal
 MF=Metall Film, Cermet=Ceramic Metall, PS=Polystyrol

Manufacturer: AB=Allen Bradley, Is=Intersil, FC=Fairchild
 IT=Intermetall, L=Litronix, Mot=Motorola, MS=Monsanto
 NS=National Semiconductors, Ph=Philips, SGS=SGS/Ates,
 SG=Silicon General,
 Sie=Siemens, Sig=Signetics, St=Studer, Sx=Siliconix,
 Tf=Telefunken, Ti=Texas Instruments,
 TP=Teledyne/Philbrick, Tr=Transitron, Val=Valvo

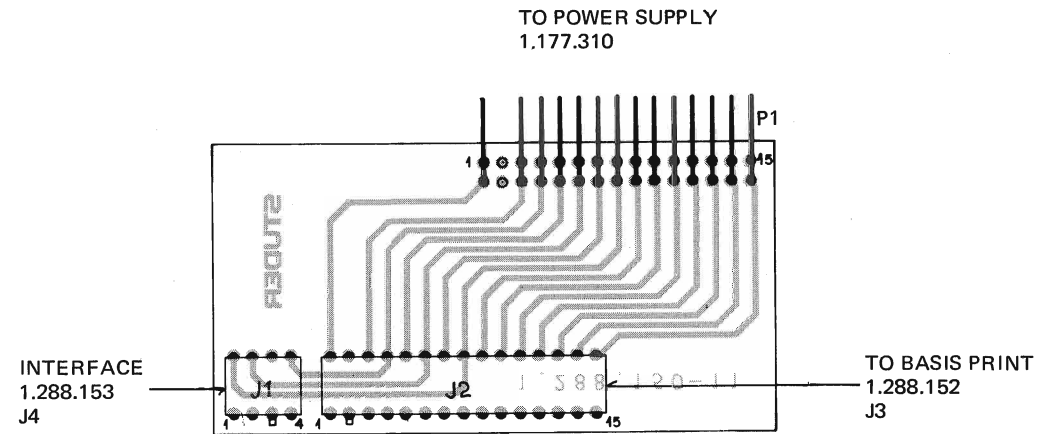
ORIG 81/10/19

STUDER 82/03/10 DSC Interface Audio Basis 884 1.288.153-00 PAGE 3

INTERFACE PCB AUDIO BASIS 884 1.288.153-00



REMOTE ADAPTOR PCB 1.288.150-00



IND.	POS. NO.	PART NO.	VALUE	SPECIFICATIONS / EQUIVALENT	MANUF.
J.....1		54.01.0304		Connector CIS 4 pins	
J.....2		54.01.0243		Connector CIS 15 pins	
P.....1		54.01.0274		Connector 14 pins	

Remote Adaptor R88

Ce=Ceramic, El=Electrolytic, Sa=Solid aluminium, Ta=Tantal
 MF=Metall Film, Cermet=Ceramic Metall, PS=Polystyrol

Manufacturers: AB=Allan Bradley, Is=Intersil, FC=Fairchild
 ITT=Intermetall, L=Litronix, Mot=Motorola, MS=Monsanto
 NS=National Semiconductors, Ph=Philips, SGS=SGS/Ates,
 SG=Silicon General
 Si=Siemens, Sig=Signetics, St=Studer, Sx=Siliconix,
 Tf=Telefunken, TI=Texas Instruments,
 TP=Teledyne/Philbrick, Tr=Transitron, Val=Valvo

ORIG 81/02/27

STUDER 82/03/10 DSC Remote Adaptor 1.288.150-00 PAGE 1

Manufacturer

WILLI STUDER

CH-8105 Regensdorf/Switzerland

Althardstrasse 30

STUDER REVOX GmbH

D-7827 Löffingen/Germany

Talstrasse 7

Worldwide Distribution

REVOX ELA AG

CH-8105 Regensdorf/Switzerland

Althardstrasse 146